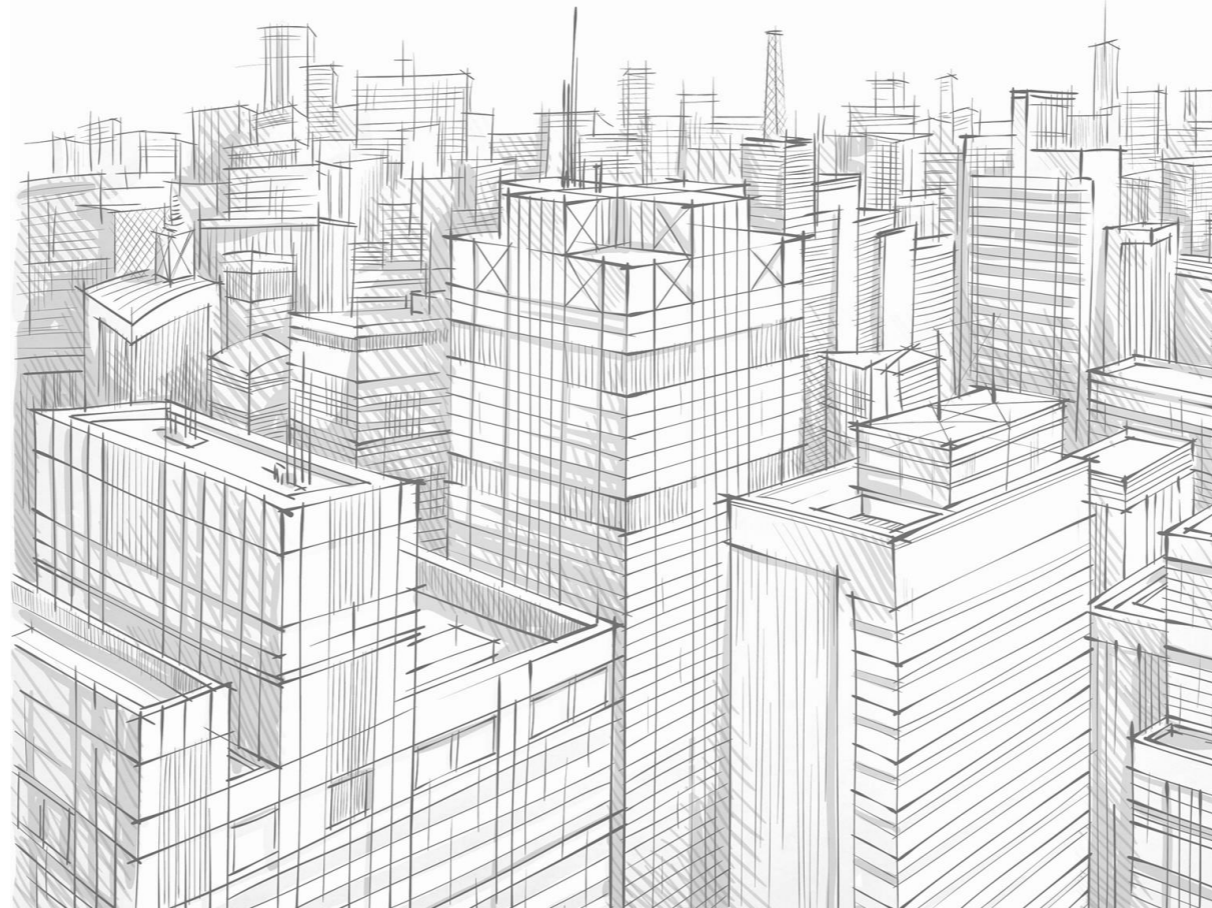
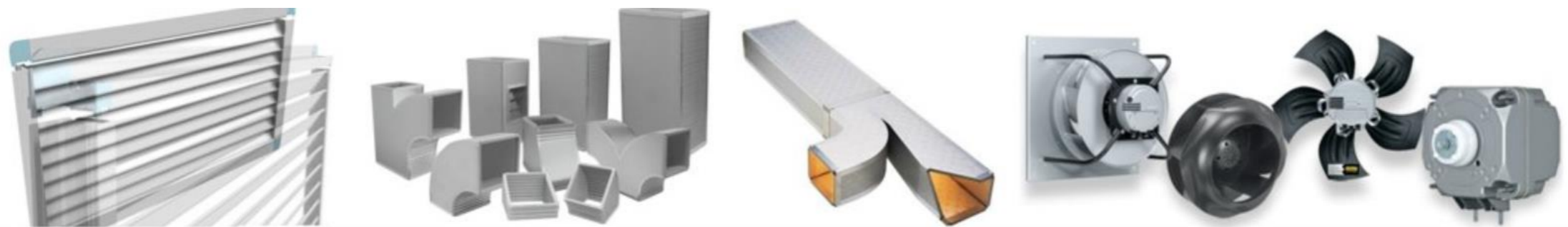


# TAISNSTŪRA SILTUMIZOLĒTIE GAISA VADI UN SAVIENOJOŠIE ELEMENTI



SABIEDRISKO ĒKU IEKŠTELPU VENTILĀCIJA



**PREČU CENU KATALOGS**  
**2020**

**SATURS**

APRAKSTS.....	3
<b>SILTUMIZOLĒTIE GAISA VADI UN SAVIENOJOŠIE ELEMENTI - 20 mm (15HB21)</b> .....	<b>4</b>
Līkums 90° .....	5
Līkums 30°- 45° .....	6
Pārejas .....	7
Nobīde .....	8
Trejbals 90° .....	9
Kārba.....	10
Gala vāks, tīrīšanas lūkas.....	11
<b>SILTUMIZOLĒTIE GAISA VADI UN SAVIENOJOŠIE ELEMENTI - 30 mm (15HS31)</b> .....	<b>12</b>
Līkums 90° .....	13
Līkums 30°- 45° .....	14
Pārejas .....	15
Nobīde.....	16
Trejbals 90° .....	17
Kārba .....	18
Gala vāks, tīrīšanas lūkas .....	19
SILTUMIZOLĒTIE TROKŠŅA SLĀPĒTĀJI .....	20-21
SILTINĀTI TAISNSTŪRA VĀRSTI .....	22
AUGSTAS TEMPERATŪRAS TAISNSTŪRA VĀRSTI .....	23
ELEKTROPIEDZIŅA NOSLĒGT VĀRSTIEM UN REGULĒŠANAS VĀRSTIEM.....	24
ELEKTROPIEDZIŅA UGUNSIZTURIGIEM VĀRSTIEM UN DUMU NOVADĪŠANAS VĀRSTIEM.....	25
TAISNSTŪRA ĀRA RESTES .....	26
GRAVITĀCIJU ŽALŪZIJAS RESTES.....	27
PAPILDUS MATERIĀLI UN GAISA VADU TIPI.....	28-29

## APRAKSTS

EKOLOGISKAIS SENDVIČTIPA PANELIS izgatavots no putupoliuretāna izolācijas materiāla, kas no abām pusēm pārklāts ar 60 mikronus biezu alumīnija foliju ar rievotu reljefu. Putupoliuretāna putu blīvums ir 45 kg/m<sup>3</sup> un tā pielāide ir +/- 2 kg/m<sup>3</sup> (UNI EN 1602) Krāsa: pelēka

UGUNSREAKCIJA B,S1,d0 pēc UNI EN 13501-1:2009

HERMĒTISKUMA KLASE D2 /1000Pa

### SILTUMVADĪTSPĒJA

Pateicoties noslēgto šūnu procentuāli lielajam skaitam, kas pārsniedz 95%, paneļu putu sākotnējā siltumvadītspēja, mērot pie vidējās temperatūras 10 °C, ir 0,022 W/(m °C), atbilstoši ISO8302 standartam.

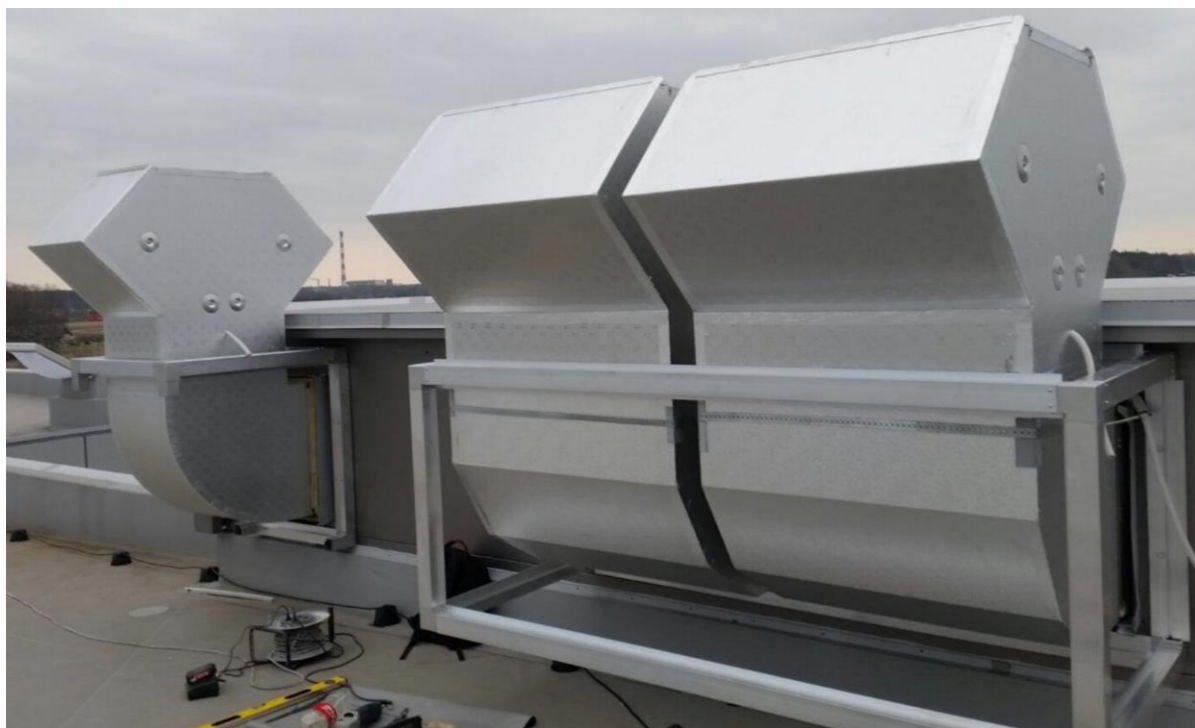
### IZMANTOJUMS

Piemērots gaisa vadu konstrukcijām ventilācijas un gaisa kondicionēšanas sistēmās

### EKSPLUATĀCIJAS TEMPERATŪRA

Rekomendējamā ekspluatācijas temperatūra ir no -30°C līdz +65°C. Korozijas izturīgs C4-C5

GARANTĒTS EKSPLUATĀCIJAS LAIKS 15 gadi

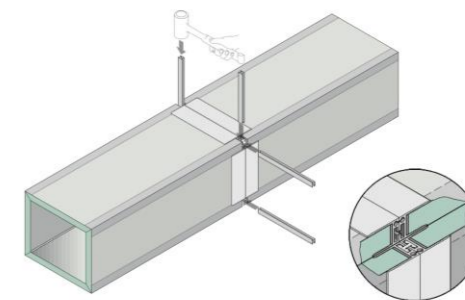




**Siltumizolētie gaisa vadi 20 mm**

**15HB21**

Viena gaisa vada garums 1200 mm



Savienojums ar alumīnija flančiem. Nav temperatūras ierobežojumu montāžas telpai.

Materiāls: \* 15HB21, ārējais panelis \*.

**Cena par gabalu EUR, par L=1200 mm**

	100	150	200	250	300	350	400	450	500	600	700	800	900	1000	1100	1200	1300	1400	1500	1600	1700	1800	1900	2000
100	15,42	16,79	18,24	19,61	21,05	22,42	23,79	25,23	26,60	28,05	29,42	32,23	35,04	37,78	45,61	48,65	51,68	57,04	60,00	69,14	72,40	75,65	78,90	82,08
150	16,79	18,24	19,61	21,05	22,42	23,79	25,23	26,60	28,05	29,42	30,79	33,60	36,41	41,56	49,38	52,34	55,38	58,41	61,44	70,59	73,77	77,02	80,27	83,52
200	18,24	19,61	21,05	22,42	23,79	25,23	26,60	28,05	29,42	30,79	32,23	37,37	40,11	42,92	50,75	53,79	56,82	59,78	62,81	71,96	75,21	78,46	81,64	84,89
250	19,61	21,05	22,42	23,79	25,23	26,60	28,05	29,42	33,11	34,56	35,93	38,74	41,56	44,37	52,12	55,16	58,19	61,22	64,26	73,33	76,58	79,83	83,09	86,34
300	21,05	22,42	23,79	25,23	26,60	28,05	29,42	33,11	34,56	35,93	37,37	40,11	42,92	45,74	53,57	56,60	59,56	62,59	65,63	74,77	78,02	81,20	84,46	90,03
350	22,42	23,79	25,23	26,60	28,05	31,74	33,11	34,56	35,93	37,37	38,74	41,56	44,37	47,11	54,94	57,97	61,00	64,04	67,00	76,14	79,39	84,97	88,23	91,40
400	23,79	25,23	26,60	28,05	29,42	33,11	34,56	35,93	37,37	38,74	40,11	42,92	45,74	48,55	56,38	59,34	62,37	65,41	68,44	79,91	83,09	86,34	89,60	92,85
450	25,23	26,60	28,05	29,42	33,11	34,56	35,93	37,37	38,74	40,11	41,56	44,37	47,11	49,92	57,75	60,78	63,82	69,10	72,14	81,28	84,53	87,79	90,97	94,22
500	26,60	28,05	29,42	33,11	34,56	35,93	37,37	38,74	40,11	41,56	42,92	45,74	48,55	51,37	59,12	62,15	67,51	70,55	73,58	82,65	85,90	89,16	92,41	95,66
600	28,05	29,42	30,79	34,56	35,93	37,37	38,74	40,11	41,56	42,92	44,37	47,11	49,92	52,74	60,56	65,93	68,88	71,92	74,95	84,10	87,35	90,53	93,78	97,03
700	29,42	30,79	32,23	35,93	37,37	38,74	40,11	41,56	42,92	44,37	45,74	48,55	51,37	54,11	64,26	67,29	70,33	73,36	76,32	85,47	88,72	91,97	95,22	100,73
800	32,23	33,60	37,37	38,74	40,11	41,56	42,92	44,37	45,74	47,11	48,55	51,37	54,11	59,25	67,08	70,11	73,14	76,10	79,13	88,28	93,86	97,11	100,29	103,54
900	35,04	36,41	40,11	41,56	42,92	44,37	45,74	47,11	48,55	49,92	51,37	54,11	59,25	62,06	69,89	72,92	75,88	78,91	84,27	93,42	96,67	99,85	103,10	106,36
1000	37,78	41,56	42,92	44,37	45,74	47,11	48,55	49,92	51,37	52,74	54,11	59,25	62,06	64,87	72,70	75,66	78,70	84,06	87,09	96,23	99,41	102,66	105,92	109,17
1100	45,61	49,38	50,75	52,12	53,57	54,94	56,38	57,75	59,12	60,56	64,26	67,08	69,89	72,70	80,46	83,49	88,85	91,88	94,92	103,99	107,24	110,49	113,75	117,00
1200	48,65	52,34	53,79	55,16	56,60	57,97	59,34	60,78	62,15	65,93	67,29	70,11	72,92	75,66	83,49	88,85	91,88	94,92	97,88	107,02	110,27	113,53	116,78	119,96
1300	51,68	55,38	56,82	58,19	59,56	61,00	62,37	63,82	67,51	68,88	70,33	73,14	75,88	78,70	88,85	91,88	94,92	97,88	100,91	110,05	113,31	116,56	119,74	125,32
1400	57,04	58,41	59,78	61,22	62,59	64,04	65,41	69,10	70,55	71,92	73,36	76,10	78,91	84,06	91,88	94,92	97,88	100,91	103,94	113,09	116,34	119,52	125,10	128,35
1500	60,00	61,44	62,81	64,26	65,63	67,00	68,44	72,14	73,58	74,95	76,32	79,13	84,27	87,09	94,92	97,88	100,91	103,94	106,98	116,12	119,30	124,88	128,13	131,39
1600	69,14	70,59	71,96	73,33	74,77	76,14	79,91	81,28	82,65	84,10	85,47	88,28	93,42	96,23	103,99	107,02	110,05	113,09	116,12	127,52	130,77	134,02	137,28	140,53
1700	72,40	73,77	75,21	76,58	78,02	79,39	83,09	84,53	85,90	87,35	88,72	93,86	96,67	99,41	107,24	110,27	113,31	116,34	119,30	130,77	134,02	137,28	140,53	143,71
1800	75,65	77,02	78,46	79,83	81,20	84,97	86,34	87,79	89,16	90,53	91,97	97,11	99,85	102,66	110,49	113,53	116,56	119,52	124,88	134,02	137,28	140,53	143,71	146,96
1900	78,90	80,27	81,64	83,09	84,46	88,23	89,60	90,97	92,41	93,78	95,22	100,29	103,10	105,92	113,75	116,78	119,74	125,10	128,13	137,28	140,53	143,71	146,96	150,21
2000	82,08	83,52	84,89	86,34	90,03	91,40	92,85	94,22	95,66	97,03	100,73	103,54	106,36	109,17	117,00	119,96	125,32	128,35	131,39	140,53	143,71	146,96	150,21	153,47

**Līkums 90°  
SL20-90**

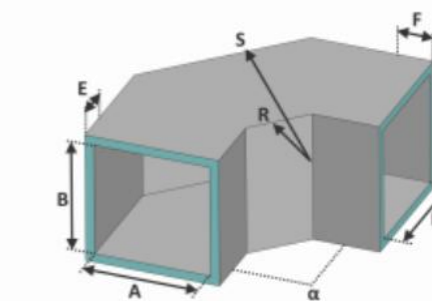
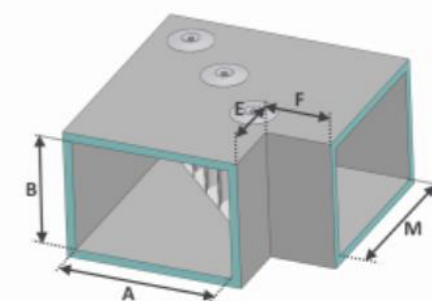
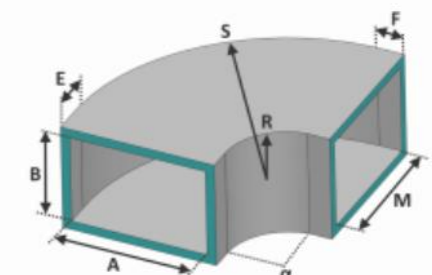
Pēc pasūtījuma izgatavojam sarežģītas formas līkumus ar sānu nobīdi, ar segmentiem, trokšņu slāpējošām kasetēm, plūsmas ekvalaizeriem

Savienojumu varianti: H-neredzams flanču savienojums, C- līm.flanču savienojums, F- pieslēgšana pie vārstiem

Pēc noklusējuma kakls 100 un 100 mm, savienojami alumīnija flanči, Materiāls: \* 15HB21, ārējais panelis \*

**Cena par gabalu, EUR**

A/B	100	150	200	250	300	350	400	450	500	600	700	800	900	1000	1100	1200	1300	1400	1500	1600	1700	1800	1900	2000
100	14,87	15,59	16,33	16,97	17,69	18,35	19,00	19,72	20,60	21,32	21,96	23,35	24,71	26,09	32,49	34,07	35,67	39,82	41,33	49,04	50,86	52,74	54,56	56,29
150	15,97	16,73	17,42	18,20	18,88	19,81	20,57	21,25	22,03	22,72	23,40	24,94	26,41	30,20	36,66	38,49	40,17	41,86	43,60	51,39	53,22	55,35	57,23	59,13
200	17,15	17,88	18,68	19,64	20,37	21,19	21,92	22,74	23,46	24,27	25,09	28,96	30,41	32,18	38,74	40,51	42,35	44,05	45,79	53,89	55,88	57,94	59,85	61,84
250	18,55	19,40	20,16	20,95	21,79	22,58	23,50	24,29	27,38	28,24	29,01	30,86	32,49	34,20	40,77	42,62	44,69	46,54	48,39	56,35	58,42	60,71	62,75	64,82
300	19,90	20,71	21,54	22,50	23,33	24,21	25,04	28,18	29,30	30,11	31,01	32,65	34,44	36,15	43,10	45,03	46,96	48,90	50,83	59,09	61,24	63,40	65,55	70,02
350	21,25	22,18	23,12	23,97	24,92	28,34	29,19	30,13	30,98	31,93	32,85	34,67	36,68	38,40	45,21	47,30	49,32	51,55	53,51	61,71	63,95	68,73	70,96	73,20
400	22,77	23,75	24,64	25,85	26,74	29,98	30,97	31,93	32,92	33,83	34,72	36,82	38,72	40,67	47,56	49,81	51,92	54,10	56,19	66,95	69,21	71,60	73,92	76,46
450	24,36	25,53	26,56	27,49	30,84	31,87	32,80	33,83	35,01	35,94	36,97	39,00	40,91	43,09	50,06	52,34	54,52	59,17	61,37	69,73	72,13	74,77	77,17	79,57
500	26,19	27,26	28,31	31,63	32,70	33,67	34,96	35,96	36,95	38,08	39,07	41,11	43,40	45,51	52,52	55,00	59,61	61,95	64,45	72,75	75,30	77,81	80,51	83,01
600	28,03	29,07	30,10	33,76	34,77	35,88	36,92	38,03	39,14	40,15	41,49	43,56	45,76	48,12	55,26	60,03	62,30	64,88	67,30	75,78	78,57	81,08	83,73	86,52
700	29,81	31,11	32,26	35,64	36,87	37,95	39,02	40,40	41,47	42,60	43,76	45,98	48,41	50,64	60,21	62,86	65,38	67,83	70,40	78,96	81,70	84,57	87,24	92,23
800	34,00	35,16	38,70	40,08	41,24	42,55	43,71	44,94	46,32	47,48	48,72	51,18	53,70	58,50	65,90	68,74	71,43	74,18	76,80	85,58	90,95	93,86	96,62	99,67
900	38,45	39,76	43,33	44,87	46,11	47,43	48,74	49,99	51,52	52,77	54,08	56,64	61,75	64,38	72,17	75,02	77,73	80,73	85,90	95,01	98,09	101,01	104,23	107,30
1000	43,22	47,02	48,35	49,75	51,31	52,64	54,11	55,43	57,05	58,38	59,78	64,83	67,79	70,59	78,55	81,49	84,67	90,02	93,18	102,31	105,64	108,80	112,04	115,42
1100	53,43	57,31	58,72	60,13	61,85	63,26	64,81	66,22	67,87	69,35	73,16	76,27	79,25	82,36	90,28	93,61	99,14	102,47	105,67	115,04	118,44	122,01	125,41	128,98
1200	59,18	63,07	64,66	66,37	67,93	69,51	71,00	72,79	74,30	78,26	79,75	83,05	86,42	89,47	97,78	103,45	106,97	110,33	113,75	123,23	126,97	130,53	134,27	137,78
1300	65,28	69,25	70,90	72,71	74,36	76,03	77,82	79,49	83,46	85,03	86,92	90,23	93,62	96,91	107,79	111,47	115,00	118,60	122,14	131,91	135,66	139,63	143,45	151,86
1400	74,11	75,77	77,66	79,47	81,14	83,09	84,77	88,82	90,79	92,45	94,27	97,82	101,30	107,25	115,96	119,66	123,43	127,13	131,05	141,00	144,92	148,91	157,48	161,62
1500	80,80	82,85	84,66	86,50	88,47	90,29	92,12	96,40	98,31	100,07	102,02	105,69	111,80	115,67	124,33	128,26	132,36	136,23	140,24	150,21	154,46	163,34	167,42	171,73
1600	94,23	96,22	98,04	100,10	102,09	103,91	108,37	110,29	112,35	114,24	116,16	120,13	126,49	130,30	139,21	143,46	147,51	151,76	155,95	170,67	175,14	179,55	183,80	188,29
1700	101,97	104,11	106,11	108,11	110,30	112,30	116,55	118,77	120,77	122,74	124,89	131,43	135,42	139,54	148,69	152,89	157,32	161,68	166,02	181,00	185,65	190,21	194,87	199,22
1800	110,20	112,28	114,58	116,57	118,65	123,27	125,35	127,43	129,66	131,74	134,04	140,52	144,83	149,11	158,51	162,89	167,49	171,93	181,19	191,66	196,48	201,30	205,96	210,78
1900	118,62	120,93	123,09	125,47	127,56	132,12	134,43	136,59	138,98	141,06	143,30	150,10	154,57	159,11	168,67	173,21	177,90	187,32	192,01	202,89	207,65	212,56	217,54	222,45
2000	127,51	129,76	132,15	134,47	139,20	141,45	143,91	146,08	148,40	150,79	155,36	160,09	164,73	169,44	179,16	184,04	193,40	198,33	203,26	214,23	219,32	224,47	229,40	234,55



PASŪTĪJUMA PARAUGS: SL20-90-600x300, C- flancis

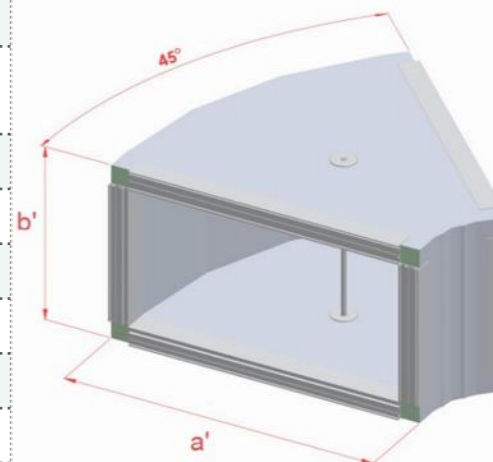
Līkums 30°- 45°,  
SL20-45

Pēc noklusējuma kakls 100 un 100 mm, alumīnija flanči parasti savienojami,  
Materiāls: \* 15HB21, ārējais panelis \*.

**Cena par gabalu, EUR**

A/B	100	150	200	250	300	350	400	450	500	600	700	800	900	1000	1100	1200	1300	1400	1500	1600	1700	1800	1900	2000
100	14,57	15,18	15,93	16,53	17,23	17,83	18,44	19,12	19,74	20,42	21,02	22,55	23,83	25,06	31,36	32,95	34,48	38,31	39,76	47,37	49,33	51,06	52,79	54,45
150	15,53	16,27	16,91	17,62	18,25	18,91	19,63	20,26	21,21	21,85	22,48	23,86	25,22	28,98	35,36	36,85	38,44	40,25	41,82	49,52	51,25	53,12	54,92	56,72
200	16,58	17,25	18,02	18,69	19,36	20,35	21,01	21,77	22,45	23,12	23,87	27,71	29,07	30,50	36,93	38,80	40,46	42,02	43,75	51,52	53,37	55,25	57,26	59,13
250	17,63	18,40	19,11	20,06	20,83	21,55	22,33	23,04	26,09	26,94	27,66	29,15	30,65	32,36	38,81	40,53	42,31	44,03	45,74	53,73	55,64	57,59	59,60	61,54
300	19,03	19,77	20,50	21,34	22,07	22,90	23,71	26,79	27,61	28,35	29,18	30,89	32,46	34,00	40,66	42,45	44,16	46,17	47,95	55,86	57,93	59,84	61,85	66,40
350	20,19	20,98	21,82	22,61	23,53	26,65	27,41	28,28	29,05	30,14	30,90	32,53	34,25	35,80	42,45	44,52	46,37	48,23	50,08	58,05	60,34	64,74	66,81	68,86
400	21,45	22,40	23,22	24,10	24,93	28,05	29,17	29,97	30,87	31,67	32,49	34,27	35,97	37,89	44,61	46,45	48,44	50,36	52,50	62,86	64,92	67,13	69,27	71,63
450	22,91	23,74	24,67	25,50	28,91	29,82	30,67	31,58	32,51	33,37	34,28	36,04	37,96	39,72	46,59	48,58	50,79	55,03	57,01	65,18	67,39	69,81	71,94	74,22
500	24,28	25,22	26,33	29,54	30,49	31,38	32,40	33,28	34,17	35,12	36,23	38,06	39,97	41,79	48,56	50,86	55,23	57,36	59,41	67,72	70,01	72,35	74,63	77,12
600	26,02	26,94	27,84	31,16	32,15	33,13	34,05	34,95	36,17	37,09	38,07	39,99	41,88	44,00	50,91	55,46	57,49	59,83	61,95	70,27	72,61	75,09	77,45	79,86
700	27,52	28,55	29,58	32,84	33,86	35,05	35,98	37,01	37,96	39,04	40,00	41,96	44,16	46,13	55,43	57,86	60,04	62,32	64,43	72,94	75,37	77,84	80,24	85,14
800	30,89	32,14	35,56	36,58	37,65	38,75	39,78	41,09	42,09	43,11	44,20	46,38	48,63	53,06	60,26	62,57	65,14	67,45	69,79	78,43	83,31	85,92	88,62	91,16
900	34,78	35,84	39,26	40,64	41,73	42,89	44,05	45,12	46,28	47,59	48,75	51,00	55,55	58,01	65,36	67,80	70,42	72,96	77,73	86,53	89,27	91,89	94,79	97,53
1000	38,76	42,38	43,54	44,77	46,14	47,29	48,52	49,73	50,96	52,11	53,48	58,27	60,64	63,24	70,71	73,21	76,04	81,04	83,85	92,57	95,37	98,41	101,30	104,12
1100	48,18	51,80	53,02	54,32	55,61	57,05	58,34	59,56	60,86	62,15	65,91	68,42	71,01	73,74	81,28	84,22	89,28	92,09	95,04	103,89	107,06	110,00	113,03	116,20
1200	52,86	56,69	58,05	59,41	60,77	62,30	63,58	64,94	66,29	69,99	71,49	74,21	76,86	79,64	87,37	92,81	95,74	98,83	101,69	110,66	113,97	117,13	120,46	123,54
1300	58,04	61,94	63,36	64,79	66,13	67,57	69,16	70,58	74,33	75,68	77,33	80,20	83,12	85,97	96,09	99,33	102,40	105,53	108,63	117,96	121,25	124,70	127,91	136,01
1400	65,80	67,45	68,86	70,43	71,84	73,57	75,00	78,81	80,30	81,96	83,45	86,36	89,51	94,82	102,98	106,18	109,48	112,68	116,05	125,36	128,93	132,30	140,52	143,97
1500	71,44	73,22	74,70	76,36	77,84	79,54	81,12	85,01	86,56	88,26	89,76	92,88	98,56	101,85	109,98	113,40	116,76	120,23	123,59	133,18	136,68	145,06	148,61	152,33
1600	83,52	85,39	86,94	88,56	90,43	91,97	96,02	97,57	99,34	100,98	102,60	106,02	111,61	115,00	123,21	126,92	130,56	134,04	137,65	151,83	155,68	159,39	163,22	166,92
1700	90,22	91,83	93,62	95,24	97,17	98,86	102,82	104,72	106,37	108,13	109,98	115,71	119,26	122,58	131,12	134,74	138,57	142,34	145,88	160,42	164,25	168,31	172,30	176,06
1800	96,96	98,74	100,49	102,41	104,17	108,27	110,17	111,95	113,70	115,63	117,40	123,48	126,94	130,61	139,16	143,13	147,03	150,71	159,26	169,36	173,33	177,44	181,34	185,46
1900	104,06	105,81	107,79	109,69	111,45	115,85	117,67	119,43	121,50	123,32	125,16	131,30	135,10	138,79	147,61	151,72	155,53	164,22	168,33	178,32	182,58	186,84	190,94	195,20
2000	111,26	113,38	115,29	117,18	121,55	123,47	125,60	127,41	129,39	131,44	135,59	139,62	143,41	147,38	156,41	160,37	169,18	173,41	177,46	187,80	192,13	196,36	200,81	205,22

Pēc pasūtījuma  
izgatavojam sarežģītas formas  
līkumus ar sānu nobīdi, ar  
segmentiem, trokšņu slāpējošām  
kasetēm, plūsmas ekvalaizeriem



PASŪTĪJUMA PARAUGS:  
SL20-30-600x300, C- flancis

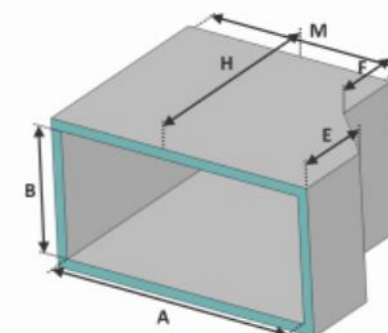
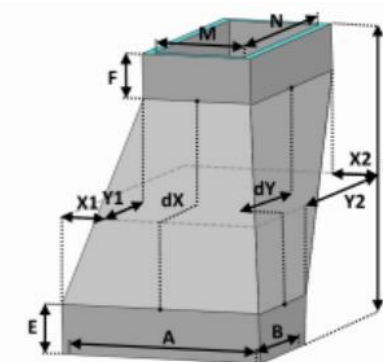
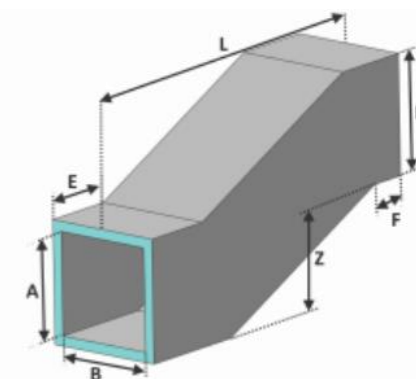


## Pāreja SP20

Pārejai pēc noklusējuma kaklam 100 un 100 mm, leņķis pēc noklusējuma 45°, pāreja simētriska. Korpuss (daļa pēc kakla) pēc noklusējuma 50 mm, ja atšķirība starp izmēriem nav lielāka par 100mm, ja vairāk nekā 100 mm, korpuss palielināsies proporcionāli pārejas lieluma starpības pieaugumam. Par katru 100 mm starpību kopējam garumam pievienojiet 50 mm. Alumīnija flanča savienojums.  
Materiāls: \*15HB21, ārējais panelis\*.

Pēc pasūtījuma izgatavojam sarežģītās pārejas ar sānu nobīdi, ar trokšņu slāpējošām kasetēm, plūsmas ekvalaizēriem

Cena par gab, EUR	H250-350							H350-450							H450-550									
	A/B	100	150	200	250	300	350	400	450	500	600	700	800	900	1000	1100	1200	1300	1400	1500	1600	1700	1800	1900
100	20,04	20,77	21,54	22,26	23,04	23,74	24,69	25,47	26,19	26,97	27,67	29,24	30,74	32,16	38,90	40,59	42,31	46,36	48,07	55,88	57,82	59,98	61,92	63,78
150	20,77	21,54	22,26	23,04	23,74	24,69	25,47	26,19	26,97	27,67	28,39	29,96	31,44	35,27	42,00	43,64	45,34	47,13	48,85	56,68	58,76	60,68	62,62	64,56
200	21,54	22,26	23,04	23,74	24,69	25,47	26,19	26,97	27,67	28,39	29,24	33,07	34,49	36,21	42,70	44,42	46,14	47,85	49,55	57,38	59,54	61,48	63,34	65,34
250	22,26	23,04	23,74	24,69	25,47	26,19	26,97	27,67	30,72	31,57	32,29	33,77	35,27	36,99	43,42	45,12	46,91	48,63	50,35	58,32	60,24	62,18	64,12	66,13
300	23,04	23,74	24,69	25,47	26,19	26,97	27,67	30,72	31,57	32,29	33,07	34,49	36,21	37,69	44,20	45,92	47,63	49,33	51,05	59,10	61,04	62,91	64,90	69,16
350	23,74	24,69	25,47	26,19	26,97	30,00	30,72	31,57	32,29	33,07	33,77	35,27	36,99	38,41	44,90	46,69	48,41	50,13	51,99	59,80	61,74	66,01	68,02	69,88
400	24,69	25,47	26,19	26,97	27,67	30,72	31,57	32,29	33,07	33,77	34,49	36,21	37,69	39,18	45,70	47,41	49,11	50,83	52,77	62,93	64,79	66,78	68,72	70,66
450	25,47	26,19	26,97	27,67	30,72	31,57	32,29	33,07	33,77	34,49	35,27	36,99	38,41	39,89	46,47	48,19	49,91	54,10	55,80	63,63	65,57	67,58	69,44	71,36
500	26,19	26,97	27,67	30,72	31,57	32,29	33,07	33,77	34,49	35,27	36,21	37,69	39,18	40,68	47,19	48,89	52,94	54,87	56,60	64,35	66,35	68,28	70,22	72,38
600	26,97	27,67	28,39	31,57	32,29	33,07	33,77	34,49	35,27	36,21	36,99	38,41	39,89	41,46	47,97	52,02	53,88	55,58	57,30	65,13	67,14	69,00	70,92	73,08
700	27,67	28,39	29,24	32,29	33,07	33,77	34,49	35,27	36,21	36,99	37,69	39,18	40,68	42,18	51,00	52,72	54,66	56,38	58,02	65,91	67,84	69,78	71,94	76,11
800	29,24	29,96	33,07	33,77	34,49	35,27	36,21	36,99	37,69	38,41	39,18	40,68	42,18	45,98	52,50	54,44	56,16	57,80	59,58	67,40	71,67	73,83	75,67	77,60
900	30,74	31,44	34,49	35,27	36,21	36,99	37,69	38,41	39,18	39,89	40,68	42,18	45,98	47,48	54,22	55,94	57,58	59,36	63,40	71,23	73,39	75,23	77,17	79,18
1000	32,16	35,27	36,21	36,99	37,69	38,41	39,18	39,89	40,68	41,46	42,18	45,98	47,48	49,20	55,72	57,36	59,14	63,18	64,90	72,95	74,79	76,73	78,74	80,68
1100	38,90	42,00	42,70	43,42	44,20	44,90	45,70	46,47	47,19	47,97	51,00	52,50	54,22	55,72	62,16	63,93	67,98	69,69	71,63	79,37	81,30	83,31	85,25	87,19
1200	40,59	43,64	44,42	45,12	45,92	46,69	47,41	48,19	48,89	52,02	52,72	54,44	55,94	57,36	63,93	67,98	69,69	71,63	73,25	81,08	83,10	85,03	86,97	88,81
1300	42,31	45,34	46,14	46,91	47,63	48,41	49,11	49,91	52,94	53,88	54,66	56,16	57,58	59,14	67,98	69,69	71,63	73,25	74,97	82,88	84,81	86,75	88,59	95,40
1400	46,36	47,13	47,85	48,63	49,33	50,13	50,83	54,10	54,87	55,58	56,38	57,80	59,36	63,18	69,69	71,63	73,25	74,97	76,76	84,59	86,53	88,37	95,18	97,12
1500	48,07	48,85	49,55	50,35	51,05	51,99	52,77	55,80	56,60	57,30	58,02	59,58	63,40	64,90	71,63	73,25	74,97	76,76	78,48	86,31	88,15	94,96	96,90	98,85
1600	55,88	56,68	57,38	58,32	59,10	59,80	62,93	63,63	64,35	65,13	65,91	67,40	71,23	72,95	79,37	81,08	82,88	84,59	86,31	98,70	100,86	102,79	104,74	106,73
1700	57,82	58,76	59,54	60,24	61,04	61,74	64,79	65,57	66,35	67,14	67,84	71,67	73,39	74,79	81,30	83,10	84,81	86,53	88,15	100,86	102,79	104,74	106,73	108,59
1800	59,98	60,68	61,48	62,18	62,91	66,01	66,78	67,58	68,28	69,00	69,78	73,83	75,23	76,73	83,31	85,03	86,75	88,37	94,96	102,79	104,74	106,73	108,59	110,53
1900	61,92	62,62	63,34	64,12	64,90	68,02	68,72	69,44	70,22	70,92	71,94	75,67	77,17	78,74	85,25	86,97	88,59	95,18	96,90	104,74	106,73	108,59	110,53	112,69
2000	63,78	64,56	65,34	66,13	69,16	69,88	70,66	71,36	72,38	73,08	76,11	77,60	79,18	80,68	87,19	88,81	95,40	97,12	98,85	106,73	108,59	110,53	112,69	114,62



Piemērs: 1) SP-1000x1000-900x900: kakli 100mm (x2), korpuss 50mm (jo izmēru atšķirība ir 100mm).

Leņķis 45°. Kopējais garums 250mm. 2) SP-1000x1000-800x800: kakli 100mm (x2), korpuss 100mm (jo izmēru atšķirība ir 200mm). Leņķis 45°. Kopējais garums 300mm.

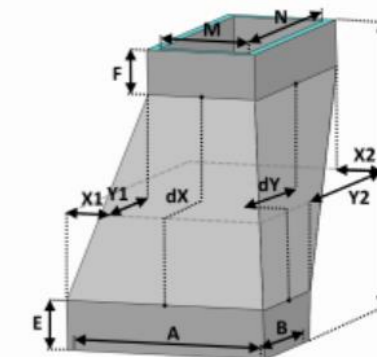
## Nobīde SP20

Pēc noklusējuma kakli ir 100 un 100. Noklusējuma nobīde ir 100 mm. Grādu nobīde 45°. Korpus 150mm. Kopējais garums 350mm. Katra 50 mm nobīde kopējam garumam pievieno 50 mm. Alumīnija flanču savienojums. Materiāls: \* 15HB21, ārējais panelis \*

Pēc pasūtījuma izgatavojam sarežģītas pārejas ar sānu nobīdi, ar trokšņu slāpējošām kasetēm, plūsmas ekvalaizēriem

### Cena par gab, EUR

A/B	100	150	200	250	300	350	400	450	500	600	700	800	900	1000	1100	1200	1300	1400	1500	1600	1700	1800	1900	2000
100	20,67	21,47	22,33	23,35	24,21	25,00	25,79	26,66	27,52	28,39	29,17	30,83	32,70	34,28	40,95	42,90	44,78	49,20	51,00	58,99	61,16	63,25	65,57	67,58
150	21,47	22,33	23,35	24,21	25,00	25,79	26,66	27,52	28,39	29,17	29,97	31,85	33,51	37,47	44,21	46,01	47,88	49,98	51,85	59,91	61,94	64,04	66,35	68,44
200	22,33	23,35	24,21	25,00	25,79	26,66	27,52	28,39	29,17	29,97	30,83	35,03	36,61	38,26	45,01	46,89	48,98	50,78	52,66	60,72	62,81	65,13	67,15	69,24
250	23,35	24,21	25,00	25,79	26,66	27,52	28,39	29,17	32,29	33,15	34,18	35,83	37,47	39,20	45,79	47,66	49,76	51,63	53,58	61,50	63,60	65,91	68,00	70,17
300	24,21	25,00	25,79	26,66	27,52	28,39	29,17	32,29	33,15	34,18	35,03	36,61	38,26	39,99	46,67	48,77	50,56	52,44	54,39	62,37	64,69	66,71	68,80	73,30
350	25,00	25,79	26,66	27,52	28,39	31,50	32,29	33,15	34,18	35,03	35,83	37,47	39,20	40,78	47,45	49,54	51,41	53,36	55,17	63,16	65,47	69,89	72,06	74,08
400	25,79	26,66	27,52	28,39	29,17	32,29	33,15	34,18	35,03	35,83	36,61	38,26	39,99	41,66	48,55	50,34	52,22	54,17	56,04	66,58	68,59	70,69	72,87	74,96
450	26,66	27,52	28,39	29,17	32,29	33,15	34,18	35,03	35,83	36,61	37,47	39,20	40,78	42,43	49,32	51,20	53,14	57,28	59,15	67,36	69,45	71,62	73,64	75,73
500	27,52	28,39	29,17	32,29	33,15	34,18	35,03	35,83	36,61	37,47	38,26	39,99	41,66	43,53	50,13	52,00	56,28	58,15	60,25	68,16	70,25	72,43	74,52	76,84
600	28,39	29,17	29,97	33,15	34,18	35,03	35,83	36,61	37,47	38,26	39,20	40,78	42,43	44,31	50,98	55,25	57,06	58,93	61,03	69,01	71,18	73,20	75,30	77,61
700	29,17	29,97	30,83	34,18	35,03	35,83	36,61	37,47	38,26	39,20	39,99	41,66	43,53	45,11	54,11	56,06	57,93	60,03	61,83	69,81	71,99	74,08	76,40	80,74
800	30,83	31,85	35,03	35,83	36,61	37,47	38,26	39,20	39,99	40,78	41,66	43,53	45,11	49,09	55,84	57,71	59,81	61,61	63,48	71,55	75,97	78,28	80,30	82,40
900	32,70	33,51	36,61	37,47	38,26	39,20	39,99	40,78	41,66	42,43	43,53	45,11	49,09	50,82	57,49	59,59	61,39	63,26	67,54	75,53	77,85	79,86	81,96	84,13
1000	34,28	37,47	38,26	39,20	39,99	40,78	41,66	42,43	43,53	44,31	45,11	49,09	50,82	52,48	59,37	61,17	63,04	67,33	69,20	77,41	79,42	81,52	83,69	85,76
1100	40,95	44,21	45,01	45,79	46,67	47,45	48,55	49,32	50,13	50,98	54,11	55,84	57,49	59,37	65,96	67,84	72,12	73,99	76,09	84,00	86,09	88,26	90,34	92,43
1200	42,90	46,01	46,89	47,66	48,77	49,54	50,34	51,20	52,00	55,25	56,06	57,71	59,59	61,17	67,84	72,12	73,99	76,09	77,89	85,87	88,04	90,12	92,21	94,45
1300	44,78	47,88	48,98	49,76	50,56	51,41	52,22	53,14	56,28	57,06	57,93	59,81	61,39	63,04	72,12	73,99	76,09	77,89	79,76	87,82	89,90	91,99	94,23	100,99
1400	49,20	49,98	50,78	51,63	52,44	53,36	54,17	57,28	58,15	58,93	60,03	61,61	63,26	67,33	73,99	76,09	77,89	79,76	81,71	89,68	91,77	94,01	100,77	102,94
1500	51,00	51,85	52,66	53,58	54,39	55,17	56,04	59,15	60,25	61,03	61,83	63,48	67,54	69,20	76,09	77,89	79,76	81,71	83,57	91,55	93,79	100,55	102,72	104,81
1600	58,99	59,91	60,72	61,50	62,37	63,16	66,58	67,36	68,16	69,01	69,81	71,55	75,53	77,41	84,00	85,87	87,82	89,68	91,55	104,34	106,44	108,61	110,70	112,80
1700	61,16	61,94	62,81	63,60	64,69	65,47	68,59	69,45	70,25	71,18	71,99	75,97	77,85	79,42	86,09	88,04	89,90	91,77	93,79	106,44	108,61	110,70	112,80	115,03
1800	63,25	64,04	65,13	65,91	66,71	69,89	70,69	71,62	72,43	73,20	74,08	78,28	79,86	81,52	88,26	90,12	91,99	94,01	100,55	108,61	110,70	112,80	115,03	117,13
1900	65,57	66,35	67,15	68,00	68,80	72,06	72,87	73,64	74,52	75,30	76,40	80,30	81,96	83,69	90,34	92,21	94,23	100,77	102,72	110,70	112,80	115,03	117,13	119,30
2000	67,58	68,44	69,24	70,17	73,30	74,08	74,96	75,73	76,84	77,61	80,74	82,40	84,13	85,76	92,43	94,45	100,99	102,94	104,81	112,80	115,03	117,13	119,30	121,39



Piemērs: 1) SN-300x300-100: leņķis 45°. Kopējais garums 350mm. 2) SN-300x300-150: leņķis 45°. Kopējais garums 400mm.

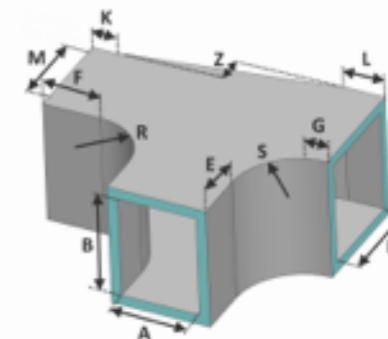


**Trejgabals 90°,  
STG20- PxB/M/A**

Pēc noklusējuma kakli ir 100 un 100. Alumīnija flanča savienojums. Materiāls: \* 15HB21, ārējais panelis

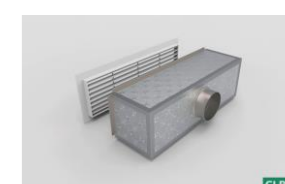
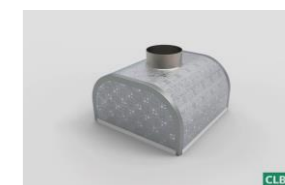
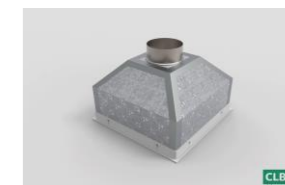
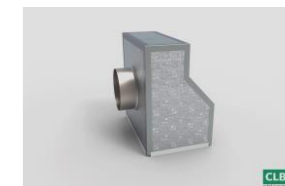
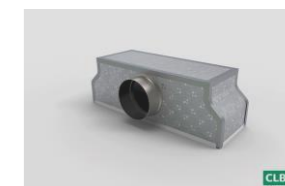
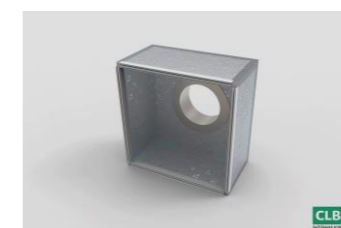
**Cena par gab, EUR**

A/B	100	150	200	250	300	350	400	450	500	600	700	800	900	1000	1100	1200	1300	1400	1500	1600	1700	1800	1900	2000
100	21,76	23,01	24,44	26,19	27,73	29,49	31,18	33,27	35,28	37,23	39,55	44,02	49,06	54,44	65,24	71,50	78,11	87,60	94,89	108,77	117,17	125,76	134,90	144,33
150	22,66	24,05	25,74	27,23	28,94	30,60	32,64	34,53	36,53	38,82	40,88	45,74	50,63	58,42	69,23	75,82	82,58	89,60	97,03	111,09	119,42	128,31	137,32	146,90
200	23,63	25,06	26,72	28,33	30,03	31,80	33,86	35,81	37,85	40,09	42,37	49,48	54,69	60,30	71,19	77,64	84,48	91,59	99,34	113,31	121,89	130,65	139,89	149,63
250	24,63	26,25	27,80	29,45	31,17	33,22	35,03	37,10	41,41	43,78	46,10	51,04	56,27	61,90	72,87	79,53	86,40	93,81	101,35	115,41	124,15	133,20	142,38	152,13
300	25,52	27,26	28,78	30,57	32,33	34,33	36,27	40,63	42,95	45,22	47,43	52,46	57,91	63,63	74,68	81,30	88,45	95,82	103,52	117,80	126,40	135,46	145,02	156,95
350	26,74	28,22	29,86	31,66	33,63	37,85	39,84	41,89	44,28	46,51	49,06	53,95	59,41	65,21	76,42	83,34	90,37	97,80	105,73	120,05	128,87	140,20	149,78	159,62
400	27,64	29,24	30,99	32,71	34,77	38,98	41,07	43,40	45,53	47,88	50,39	55,66	61,20	67,08	78,32	85,10	92,35	100,03	107,82	124,69	133,43	142,76	152,42	162,19
450	28,61	30,27	31,99	33,81	38,18	40,24	42,31	44,61	46,93	49,39	51,80	57,07	62,70	68,74	80,06	87,00	94,42	104,27	112,31	126,84	135,68	145,09	154,76	164,92
500	29,61	31,29	33,05	37,40	39,32	41,44	43,70	45,89	48,16	50,74	53,28	58,64	64,35	70,41	81,80	88,82	98,65	106,35	114,52	129,01	138,16	147,65	157,26	167,42
600	30,51	32,30	34,05	38,49	40,48	42,56	44,92	47,15	49,48	52,10	54,62	60,05	65,92	72,07	83,78	93,13	100,57	108,57	116,68	131,40	140,41	149,91	159,90	170,14
700	31,50	33,27	35,11	39,61	41,64	43,74	46,08	48,44	51,03	53,47	56,00	61,54	67,42	73,87	87,84	95,02	102,47	110,48	118,70	133,57	142,88	152,32	162,31	174,99
800	33,45	35,32	39,72	41,75	43,87	46,29	48,62	51,15	53,60	56,13	58,96	64,67	70,73	79,58	91,32	98,83	106,52	114,47	123,15	138,11	149,72	159,54	169,70	180,21
900	35,35	37,51	41,78	43,97	46,39	48,60	51,03	53,62	56,23	59,08	61,78	67,65	76,28	83,05	94,96	102,49	110,49	118,78	129,79	144,78	154,44	164,35	174,75	185,43
1000	37,24	41,82	43,98	46,11	48,61	50,98	53,64	56,26	59,03	61,79	64,74	73,17	79,57	86,36	98,45	106,30	114,39	125,24	133,95	149,34	159,07	169,32	179,83	190,67
1100	44,44	48,81	51,06	53,49	55,93	58,38	61,07	63,75	66,59	69,46	74,89	81,17	87,73	94,85	107,09	115,02	125,70	134,25	143,34	158,82	168,89	179,23	189,90	200,91
1200	46,56	51,06	53,34	55,93	58,39	61,14	63,75	66,68	69,54	74,89	77,91	84,29	91,24	98,31	110,88	121,38	129,75	138,68	147,88	163,68	173,62	184,12	194,96	206,37
1300	48,65	53,33	55,84	58,36	61,05	63,74	66,43	69,45	74,88	77,82	81,09	87,64	94,62	101,91	117,04	125,26	134,01	143,03	152,33	168,22	178,56	189,23	200,23	216,32
1400	53,17	55,53	58,11	60,74	63,57	66,27	69,28	74,49	77,65	80,77	84,12	90,84	98,21	107,94	120,76	129,28	138,20	147,34	156,95	172,92	183,43	194,26	210,24	221,76
1500	55,28	57,94	60,54	63,33	66,09	69,04	71,97	77,47	80,52	83,87	87,08	94,26	103,82	111,46	124,62	133,38	142,32	151,69	161,47	177,70	188,36	204,10	215,46	227,22
1600	63,58	66,25	68,93	71,80	74,65	77,75	83,04	86,30	89,41	92,91	96,45	103,57	113,30	121,27	134,42	143,43	152,62	162,23	171,95	193,01	203,92	215,33	226,85	238,77
1700	66,13	68,67	71,43	74,45	77,55	80,57	86,08	89,28	92,72	96,01	99,68	109,24	117,03	125,02	138,58	147,67	156,89	166,66	176,79	198,08	209,09	220,44	232,34	244,38
1800	68,45	71,23	74,15	77,11	80,21	85,66	88,99	92,43	95,81	99,32	102,86	112,80	120,63	128,99	142,49	151,77	161,37	171,24	186,26	202,99	214,18	225,77	237,62	250,11
1900	70,78	73,65	76,65	79,69	82,95	88,63	91,91	95,34	98,80	102,57	106,26	116,22	124,43	132,76	146,65	156,02	165,78	180,64	191,09	207,99	219,34	231,02	243,19	255,77
2000	73,11	76,28	79,30	82,49	88,02	91,38	94,74	98,43	102,03	105,64	111,84	119,86	128,02	136,65	150,73	160,12	174,78	185,07	195,69	212,77	224,27	236,43	248,70	261,45



## Kārba SP20

Pēc pasūtījuma  
izgatavojam dažāda tipa kārbas:



Pēc noklusējuma kārbas garums 100mm. Alumīnija flanči, parasti savienojami. Materiāls: \* 15HB21 ārējais panelis\*.

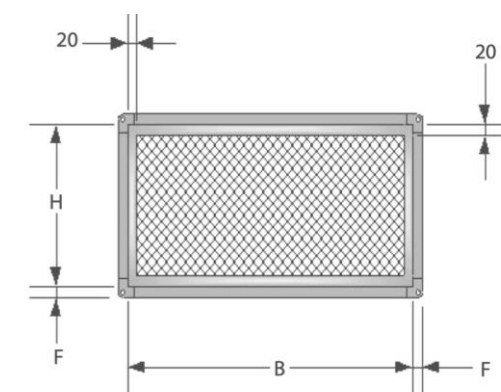
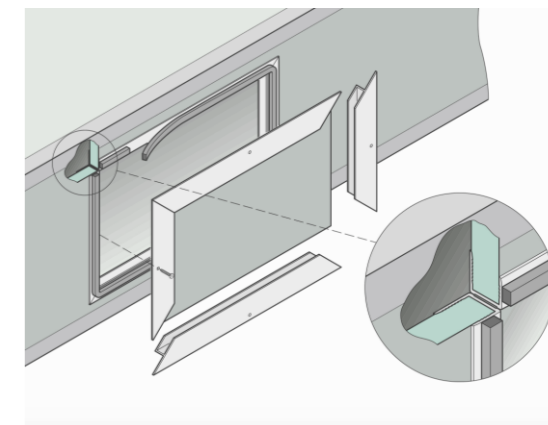
### Cena par gab, EUR

A/B	100	150	200	250	300	350	400	450	500	600	700	800	900	1000	1100	1200	1300	1400	1500	1600	1700	1800	1900	2000
100	9,36	9,93	10,59	11,18	11,83	12,48	13,05	13,72	14,30	14,94	15,52	16,76	17,99	19,37	25,62	27,08	28,52	32,31	33,75	41,33	42,99	44,65	46,34	47,92
150	9,93	10,61	11,22	11,89	12,56	13,16	13,85	14,44	15,11	15,72	16,32	17,59	19,09	22,68	28,98	30,39	31,90	33,46	34,96	42,56	44,20	46,15	47,86	49,58
200	10,59	11,22	11,91	12,60	13,24	13,93	14,55	15,23	15,87	16,48	17,18	21,05	22,28	23,61	29,95	31,55	33,09	34,54	36,10	43,73	45,72	47,48	49,15	50,92
250	11,18	11,89	12,60	13,26	13,97	14,61	15,34	15,97	18,93	19,65	20,53	21,87	23,24	24,61	30,97	32,56	34,13	35,71	37,52	45,12	46,93	48,74	50,60	52,40
300	11,83	12,56	13,24	13,97	14,63	15,38	16,04	19,02	19,99	20,65	21,38	22,71	24,13	25,59	32,01	33,64	35,17	37,02	38,65	46,37	48,22	50,06	51,90	56,07
350	12,48	13,16	13,93	14,61	15,38	18,38	19,06	20,06	20,74	21,49	22,18	23,61	25,14	26,51	32,98	34,63	36,52	38,18	39,78	47,62	49,51	53,72	55,59	57,62
400	13,05	13,85	14,55	15,34	16,04	19,06	20,08	20,78	21,54	22,27	22,96	24,46	26,02	27,51	34,00	35,85	37,57	39,28	41,04	51,19	53,04	55,20	57,11	59,04
450	13,72	14,44	15,23	15,97	19,02	20,06	20,78	21,57	22,31	23,03	23,84	25,44	26,88	28,42	35,19	36,94	38,69	42,74	44,50	52,36	54,56	56,53	58,42	60,45
500	14,30	15,11	15,87	18,93	19,99	20,74	21,54	22,31	23,04	23,88	24,70	26,27	27,84	29,64	36,15	37,95	42,12	43,91	45,70	53,75	55,77	57,78	59,87	61,88
600	14,94	15,72	16,48	19,65	20,65	21,49	22,27	23,03	23,88	24,71	25,57	27,11	28,95	30,54	37,17	41,41	43,16	45,00	47,06	55,00	57,06	59,11	61,17	63,44
700	15,52	16,32	17,18	20,53	21,38	22,18	22,96	23,84	24,70	25,57	26,35	28,01	29,88	31,46	40,54	42,42	44,29	46,39	48,18	56,18	58,35	60,44	62,76	67,10
800	16,76	17,59	21,05	21,87	22,71	23,61	24,46	25,44	26,27	27,11	28,01	29,97	31,63	35,77	42,53	44,48	46,68	48,56	50,60	58,67	63,40	65,57	67,67	69,93
900	17,99	19,09	22,28	23,24	24,13	25,14	26,02	26,88	27,84	28,95	29,88	31,63	35,86	37,70	44,75	46,79	48,83	50,88	55,24	63,64	65,90	68,15	70,42	72,90
1000	19,37	22,68	23,61	24,61	25,59	26,51	27,51	28,42	29,64	30,54	31,46	35,77	37,70	39,82	46,74	48,86	51,01	55,68	57,80	66,13	68,40	70,97	73,31	75,74
1100	25,62	28,98	29,95	30,97	32,01	32,98	34,00	35,19	36,15	37,17	40,54	42,53	44,75	46,74	53,76	55,97	60,72	62,95	65,23	73,47	76,14	78,64	81,08	83,73
1200	27,08	30,39	31,55	32,56	33,64	34,63	35,85	36,94	37,95	41,41	42,42	44,48	46,79	48,86	55,97	60,80	63,11	65,47	67,93	76,33	78,93	81,44	84,19	86,69
1300	28,52	31,90	33,09	34,13	35,17	36,52	37,57	38,69	42,12	43,16	44,29	46,68	48,83	51,01	60,72	63,11	65,56	68,09	70,49	79,05	81,88	84,46	87,07	92,00
1400	32,31	33,46	34,54	35,71	37,02	38,18	39,28	42,74	43,91	45,00	46,39	48,56	50,88	55,68	62,95	65,47	68,09	70,57	73,10	81,90	84,60	87,27	92,51	95,21
1500	33,75	34,96	36,10	37,52	38,65	39,78	41,04	44,50	45,70	47,06	48,18	50,60	55,24	57,80	65,23	67,93	70,49	73,10	75,87	84,54	87,31	92,62	95,47	98,25
1600	41,33	42,56	43,73	45,12	46,37	47,62	51,19	52,36	53,75	55,00	56,18	58,67	63,64	66,13	73,47	76,33	79,05	81,90	84,54	95,62	98,70	101,63	104,47	107,55
1700	42,99	44,20	45,72	46,93	48,22	49,51	53,04	54,56	55,77	57,06	58,35	63,40	65,90	68,40	76,14	78,93	81,88	84,60	87,31	98,70	101,72	104,88	107,82	110,75
1800	44,65	46,15	47,48	48,74	50,06	53,72	55,20	56,53	57,78	59,11	60,44	65,57	68,15	70,97	78,64	81,44	84,46	87,27	92,62	101,63	104,88	107,90	110,92	114,17
1900	46,34	47,86	49,15	50,60	51,90	55,59	57,11	58,42	59,87	61,17	62,76	67,67	70,42	73,31	81,08	84,19	87,07	92,51	95,47	104,47	107,82	110,92	114,25	117,43
2000	47,92	49,58	50,92	52,40	56,07	57,62	59,04	60,45	61,88	63,44	67,10	69,93	72,90	75,74	83,73	86,69	92,00	95,21	98,25	107,55	110,75	114,17	117,43	120,84

## Gala vāks, tīrīšanas lūkas SV20

Cena par gabalu, EUR

A/B	100	150	200	250	300	350	400	450	500	600	700	800	900	1000	1100	1200	1300	1400	1500	1600	1700	1800	1900	2000
100	2,71	2,80	2,90	2,99	3,12	3,21	3,32	3,44	3,53	3,66	3,75	4,00	4,24	4,50	4,75	5,01	5,30	7,91	8,21	8,51	8,81	9,14	9,46	9,80
150	2,80	2,92	3,04	3,15	3,27	3,39	3,54	3,66	3,80	3,94	4,06	4,34	4,62	7,26	7,56	7,88	8,20	8,52	8,85	9,21	9,55	9,91	10,27	10,66
200	2,88	3,01	3,16	3,29	3,46	3,60	3,74	3,90	4,06	4,21	4,37	7,02	7,36	7,68	8,02	8,39	8,75	9,12	9,50	9,88	10,29	10,70	11,10	11,52
250	2,97	3,13	3,29	3,46	3,62	3,81	3,97	4,15	6,64	6,82	7,00	7,36	7,75	8,13	8,52	8,90	9,32	9,73	10,16	10,58	11,03	11,47	11,92	12,39
300	3,06	3,23	3,42	3,62	3,80	3,99	4,18	6,72	6,90	7,10	7,31	7,71	8,13	8,56	8,99	9,44	9,88	10,34	10,81	11,28	11,77	12,25	12,74	15,57
350	3,15	3,35	3,56	3,76	3,99	6,52	6,74	6,94	7,16	7,39	7,61	8,06	8,53	8,99	9,46	9,94	10,46	10,94	11,45	11,98	12,50	15,36	15,91	16,46
400	3,23	3,46	3,68	3,93	4,14	6,72	6,94	7,18	7,43	7,67	7,92	8,40	8,91	9,42	9,95	10,48	11,01	11,55	12,11	15,00	15,55	16,14	16,73	17,32
450	3,32	3,58	3,82	4,07	6,66	6,90	7,16	7,43	7,69	7,95	8,23	8,75	9,30	9,85	10,42	10,99	11,58	14,48	15,09	15,68	16,29	16,92	17,55	18,18
500	3,41	3,68	3,94	6,55	6,82	7,10	7,39	7,67	7,94	8,23	8,53	9,10	9,69	10,30	10,89	11,50	14,46	15,10	15,73	16,38	17,03	17,70	18,38	19,05
600	3,49	3,78	4,08	6,69	7,00	7,30	7,59	7,89	8,21	8,51	8,84	9,45	10,08	10,73	11,39	14,36	15,03	15,71	16,38	17,08	17,77	18,48	19,19	19,91
700	3,59	3,90	4,21	6,85	7,18	7,48	7,81	8,14	8,47	8,80	9,12	9,80	10,47	11,16	14,18	14,87	15,59	16,30	17,04	17,77	18,50	19,26	20,02	23,12
800	3,75	4,12	6,79	7,16	7,53	7,90	8,24	8,63	8,99	9,36	9,74	10,49	11,26	14,34	15,12	15,92	16,72	17,51	18,33	19,14	22,31	23,15	23,99	24,84
900	3,93	4,33	7,05	7,46	7,87	8,28	8,68	9,10	9,51	9,93	10,35	11,18	14,37	15,22	16,09	16,97	17,84	18,74	21,97	22,87	23,79	24,71	25,63	26,57
1000	4,11	6,89	7,31	7,77	8,21	8,66	9,12	9,58	10,04	10,48	10,96	14,20	15,14	16,09	17,05	18,01	18,97	22,28	23,26	24,26	25,25	26,27	27,29	28,32
1100	4,28	7,11	7,57	8,07	8,56	9,05	9,56	10,05	10,54	11,06	13,89	14,89	15,92	16,97	17,99	19,03	22,42	23,49	24,55	25,64	26,72	27,83	28,94	30,04
1200	4,46	7,30	7,84	8,37	8,92	9,45	9,99	10,54	11,07	13,95	14,48	15,59	16,70	17,82	18,95	22,40	23,55	24,70	25,87	27,03	28,20	29,39	30,58	31,79
1300	4,63	7,52	8,10	8,67	9,27	9,84	10,41	11,01	13,93	14,50	15,10	16,29	17,49	18,68	22,22	23,45	24,68	25,91	27,16	28,40	29,68	30,95	32,22	35,84
1400	7,13	7,74	8,36	9,00	9,61	10,23	10,86	13,82	14,44	15,07	15,71	16,98	18,27	21,89	23,18	24,50	25,81	27,14	28,47	29,81	31,16	32,51	36,19	37,56
1500	7,31	7,97	8,62	9,30	9,95	10,63	11,29	14,29	14,97	15,64	16,32	17,67	21,37	22,75	24,15	25,54	26,93	28,34	29,77	31,20	32,61	36,39	37,85	39,31
1600	7,48	8,19	8,88	9,60	10,30	11,01	14,06	14,77	15,48	16,20	16,93	18,37	22,16	23,63	25,09	26,56	28,06	29,56	31,06	34,90	36,42	37,95	39,50	41,04
1700	7,66	8,40	9,15	9,90	10,66	11,40	14,49	15,25	16,00	16,77	17,52	21,39	22,93	24,49	26,05	27,60	29,19	30,77	32,37	36,29	37,89	39,52	41,14	42,78
1800	7,83	8,62	9,41	10,20	11,01	14,14	14,91	15,74	16,53	17,34	18,14	22,09	23,73	25,35	26,99	28,66	30,32	31,98	35,99	37,67	39,38	41,08	42,78	44,50
1900	8,00	8,84	9,67	10,51	11,35	14,52	15,36	16,20	17,05	17,90	18,75	22,78	24,50	26,22	27,96	29,70	31,44	35,53	37,30	39,07	40,85	42,64	44,42	46,23
2000	8,18	9,07	9,93	10,81	14,02	14,90	15,79	16,69	17,57	18,45	21,69	23,47	25,28	27,09	28,92	30,74	34,89	36,74	38,60	40,46	42,31	44,20	46,08	47,98



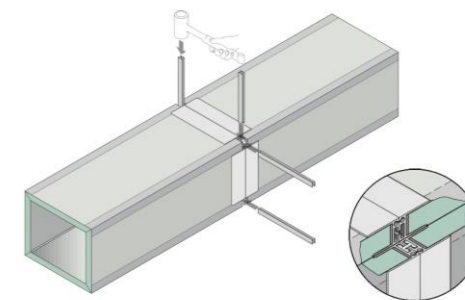
PASŪTĪJUMA PARAUGS:  
SSN20-300×600,Z150,L450H-flancis

PASŪTĪJUMA PARAUGS:  
SP20-600×300/500x200, L350 simetriska



**Siltumizolētie gaisa vadi 30 mm  
15HS31**

Viena gaisa vada garums 1200mm



Alumīnija flanča savienojums. Nav temperatūras ierobežojumu montāžas telpai.

Materiāls: \*15HS31, ārējais panelis\*.

Cena par gabalu EUR, par L=1200 mm

	100	150	200	250	300	350	400	450	500	600	700	800	900	1000	1100	1200	1300	1400	1500	1600	1700	1800	1900	2000
100	21,87	24,08	26,43	28,64	30,99	33,20	35,41	37,76	39,97	42,31	44,53	49,08	53,64	58,07	67,64	72,42	77,20	84,30	88,94	99,83	104,83	109,83	114,83	119,69
150	24,08	26,43	28,64	30,99	33,20	35,41	37,76	39,97	42,31	44,53	46,74	51,30	55,85	62,74	72,31	76,96	81,73	86,51	91,29	102,18	107,04	112,04	117,04	122,03
200	26,43	28,64	30,99	33,20	35,41	37,76	39,97	42,31	44,53	46,74	49,08	55,97	60,39	64,95	74,52	79,30	84,08	88,72	93,50	104,39	109,39	114,39	119,25	124,25
250	28,64	30,99	33,20	35,41	37,76	39,97	42,31	44,53	49,06	51,41	53,62	58,18	62,74	67,30	76,74	81,51	86,29	91,07	95,85	106,60	111,60	116,60	121,60	126,59
300	30,99	33,20	35,41	37,76	39,97	42,31	44,53	49,06	51,41	53,62	55,97	60,39	64,95	69,51	79,08	83,86	88,50	93,28	98,06	108,95	113,95	118,81	123,81	131,13
350	33,20	35,41	37,76	39,97	42,31	46,85	49,06	51,41	53,62	55,97	58,18	62,74	67,30	71,72	81,29	86,07	90,85	95,63	100,27	111,16	116,16	123,48	128,48	133,34
400	35,41	37,76	39,97	42,31	44,53	49,06	51,41	53,62	55,97	58,18	60,39	64,95	69,51	74,07	83,64	88,28	93,06	97,84	102,62	115,84	120,70	125,69	130,69	135,69
450	37,76	39,97	42,31	44,53	49,06	51,41	53,62	55,97	58,18	60,39	62,74	67,30	71,72	76,28	85,85	90,63	95,41	102,38	107,16	118,05	123,04	128,04	132,90	137,90
500	39,97	42,31	44,53	49,06	51,41	53,62	55,97	58,18	60,39	62,74	64,95	69,51	74,07	78,63	88,06	92,84	99,95	104,73	109,50	120,26	125,26	130,25	135,25	140,25
600	42,31	44,53	46,74	51,41	53,62	55,97	58,18	60,39	62,74	64,95	67,30	71,72	76,28	80,84	90,41	97,52	102,16	106,94	111,72	122,61	127,60	132,46	137,46	142,46
700	44,53	46,74	49,08	53,62	55,97	58,18	60,39	62,74	64,95	67,30	69,51	74,07	78,63	83,05	94,95	99,73	104,51	109,29	113,93	124,82	129,81	134,81	139,81	147,00
800	49,08	51,30	55,97	58,18	60,39	62,74	64,95	67,30	69,51	71,72	74,07	78,63	83,05	89,94	99,51	104,29	109,07	113,71	118,49	129,38	136,70	141,70	146,56	151,56
900	53,64	55,85	60,39	62,74	64,95	67,30	69,51	71,72	74,07	76,28	78,63	83,05	89,94	94,49	104,07	108,85	113,49	118,27	125,37	136,26	141,26	146,12	151,12	156,12
1000	58,07	62,74	64,95	67,30	69,51	71,72	74,07	76,28	78,63	80,84	83,05	89,94	94,49	99,05	108,63	113,27	118,05	125,15	129,93	140,82	145,68	150,68	155,68	160,67
1100	67,64	72,31	74,52	76,74	79,08	81,29	83,64	85,85	88,06	90,41	94,95	99,51	104,07	108,63	118,06	122,84	129,95	134,73	139,50	150,26	155,25	160,25	165,25	170,25
1200	72,42	76,96	79,30	81,51	83,86	86,07	88,28	90,63	92,84	97,52	99,73	104,29	108,85	113,27	122,84	129,95	134,73	139,50	144,15	155,04	160,03	165,03	170,03	174,89
1300	77,20	81,73	84,08	86,29	88,50	90,85	93,06	95,41	99,95	102,16	104,51	109,07	113,49	118,05	129,95	134,73	139,50	144,15	148,92	159,81	164,81	169,81	174,67	181,99
1400	84,30	86,51	88,72	91,07	93,28	95,63	97,84	102,38	104,73	106,94	109,29	113,71	118,27	125,15	134,73	139,50	144,15	148,92	153,70	164,59	169,59	174,45	181,78	186,77
1500	88,94	91,29	93,50	95,85	98,06	100,27	102,62	107,16	109,50	111,72	113,93	118,49	125,37	129,93	139,50	144,15	148,92	153,70	158,48	169,37	174,23	181,56	186,55	191,55
1600	99,83	102,18	104,39	106,60	108,95	111,16	115,84	118,05	120,26	122,61	124,82	129,38	136,26	140,82	150,26	155,04	159,81	164,59	169,37	182,45	187,45	192,45	197,44	202,44
1700	104,83	107,04	109,39	111,60	113,95	116,16	120,70	123,04	125,26	127,60	129,81	136,70	141,26	145,68	155,25	160,03	164,81	169,59	174,23	187,45	192,45	197,44	202,44	207,30
1800	109,83	112,04	114,39	116,60	118,81	123,48	125,69	128,04	130,25	132,46	134,81	141,70	146,12	150,68	160,25	165,03	169,81	174,45	181,56	192,45	197,44	202,44	207,30	212,30
1900	114,83	117,04	119,25	121,60	123,81	128,48	130,69	132,90	135,25	137,46	139,81	146,56	151,12	155,68	165,25	170,03	174,67	181,78	186,55	197,44	202,44	207,30	212,30	217,30
2000	119,69	122,03	124,25	126,59	131,13	133,34	135,69	137,90	140,25	142,46	147,00	151,56	156,12	160,67	170,25	174,89	181,99	186,77	191,55	202,44	207,30	212,30	217,30	222,30

PASŪTĪJUMA PARAUŠS: SGV20-600×300-1200, PVC H flancis

**Līkums 90°  
SL30-90**

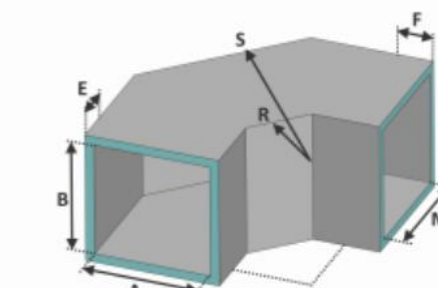
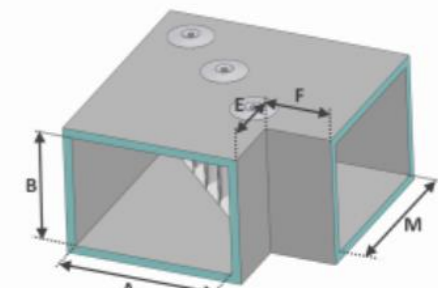
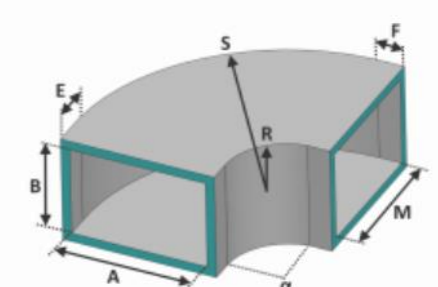
Savienojumu varianti: H-neredzams flanču savienojums, C- līm.flanču savienojums, F- pieslēgšana pie vārstiem

Pēc noklusējuma kakls 100 un 100 mm, alumīnija flanča savienojums, Materiāls: \*15HS31, ārējais panelis \*.

Pēc pasūtījuma izgatavojam sarežģītās formas līkumus ar sānu nobīdi, ar segmentiem, trokšņu slāpējošām kasetēm, plūsmas ekvalaizeriem

**Cena par gabalu, EUR**

A/B	100	150	200	250	300	350	400	450	500	600	700	800	900	1000	1100	1200	1300	1400	1500	1600	1700	1800	1900	2000
100	22,73	23,65	24,71	25,65	26,71	27,62	28,79	29,84	30,76	31,84	32,76	34,75	36,80	38,66	45,67	47,86	50,30	54,82	56,90	65,23	67,72	70,15	72,58	74,86
150	24,41	25,56	26,56	27,93	28,92	29,91	31,06	32,06	33,19	34,20	35,27	37,41	39,56	44,01	51,39	53,61	55,98	58,42	60,76	69,23	71,90	74,48	77,05	79,70
200	26,41	27,72	28,92	30,01	31,08	32,30	33,37	34,65	35,74	36,81	38,03	42,87	45,01	47,30	54,68	57,19	59,70	62,30	64,81	73,42	76,22	78,95	81,55	84,50
250	28,62	29,92	31,06	32,23	33,58	34,74	36,02	37,18	40,65	42,17	43,31	45,76	48,27	50,71	58,03	60,91	63,57	66,23	68,97	77,60	80,71	83,59	86,46	89,42
300	30,92	32,21	33,45	34,80	36,04	37,39	38,85	42,39	43,77	44,98	46,36	48,88	51,47	54,28	61,89	64,77	67,44	70,25	73,28	82,20	85,31	88,20	91,47	94,50
350	33,30	34,59	36,04	37,57	39,00	42,64	43,93	45,38	46,74	48,19	49,50	52,46	55,20	57,87	65,63	68,58	71,78	74,74	77,64	86,70	90,10	93,28	96,55	99,59
400	35,74	37,49	38,85	40,37	41,76	45,52	47,05	48,43	49,93	51,54	52,90	55,81	58,77	61,66	69,78	72,77	75,95	79,06	82,40	91,62	94,89	98,21	101,78	105,10
450	38,72	40,16	41,76	43,29	47,06	48,66	50,34	51,91	53,37	54,83	56,48	59,54	62,66	65,69	73,84	77,09	80,59	83,70	87,03	96,64	100,11	103,66	107,02	110,72
500	41,54	43,21	44,74	48,58	50,47	52,00	53,65	55,26	56,80	58,47	59,98	63,41	66,66	69,87	78,15	81,57	85,05	88,70	92,10	101,57	105,19	109,04	112,68	116,38
600	44,58	46,41	47,99	52,07	53,67	55,49	57,08	58,69	60,65	62,26	64,01	67,28	70,85	74,18	82,62	86,18	89,83	93,46	97,03	106,94	110,78	114,44	118,43	122,22
700	47,87	49,53	51,42	55,43	57,25	59,15	60,82	62,63	64,39	66,21	67,89	71,59	75,17	78,53	87,25	91,05	94,77	98,69	102,35	112,18	116,32	120,33	124,27	132,93
800	54,63	56,68	60,97	62,88	64,71	66,68	68,73	70,70	72,53	74,43	76,40	80,40	84,13	87,93	96,97	101,06	105,30	109,18	113,25	123,60	132,56	136,80	141,12	145,43
900	62,21	64,43	68,73	70,85	72,90	75,02	77,22	79,20	81,32	83,37	85,49	89,66	93,83	98,15	107,33	111,65	116,05	120,44	129,63	140,13	144,66	149,28	153,89	158,66
1000	70,28	74,87	77,22	79,48	81,71	83,84	86,32	88,45	90,79	92,92	95,04	99,68	104,14	108,76	118,24	122,95	127,64	137,13	141,81	152,78	157,47	162,38	167,43	172,36
1100	84,10	88,84	91,36	93,63	96,12	98,40	101,03	103,33	105,68	108,09	110,59	115,37	120,28	125,07	134,85	139,86	149,64	154,64	159,77	170,73	176,10	181,30	186,67	191,88
1200	93,72	98,71	101,27	103,77	106,35	109,00	111,42	114,08	116,50	119,29	121,73	126,79	132,09	137,18	147,26	157,36	162,66	168,09	173,25	184,81	190,31	195,98	201,50	207,01
1300	103,95	109,09	111,87	114,47	117,26	119,97	122,64	125,35	128,16	130,81	133,54	139,05	144,29	149,89	165,08	170,68	176,42	181,88	187,61	199,32	205,35	211,32	217,00	227,62
1400	117,31	120,05	122,84	125,94	128,69	131,62	134,58	137,30	140,26	142,98	146,08	151,62	157,44	167,99	178,68	184,72	190,48	196,59	202,64	214,64	220,90	226,88	237,87	244,13
1500	128,68	131,71	134,80	137,83	140,79	143,89	146,91	149,86	153,11	156,00	158,94	165,08	175,93	181,90	193,03	199,33	205,52	211,86	218,05	230,60	237,02	248,08	254,72	261,29
1600	146,83	150,23	153,32	156,36	159,76	162,87	166,03	169,29	172,40	175,80	178,81	185,33	196,25	202,68	214,05	220,56	227,27	233,93	240,42	257,75	264,63	271,34	278,29	285,14
1700	159,90	163,16	166,71	169,89	173,29	176,70	179,94	183,27	186,68	190,08	193,48	204,70	211,51	218,11	229,69	236,72	243,67	250,68	257,35	275,14	282,29	289,54	296,56	303,65
1800	173,43	176,99	180,54	184,10	187,43	190,98	194,54	198,09	201,64	204,98	208,51	220,26	227,16	234,26	246,16	253,49	260,74	267,90	279,66	293,10	300,64	308,11	315,51	322,84
1900	187,77	191,26	194,96	198,66	202,36	206,08	209,79	213,27	216,97	220,67	224,37	236,21	243,61	251,02	263,21	270,83	278,32	290,52	298,14	311,65	319,49	327,20	334,96	342,80
2000	202,53	206,37	210,23	214,07	217,70	221,58	225,42	229,28	233,12	236,98	245,34	252,98	260,68	268,38	280,87	288,67	301,25	309,16	317,01	331,06	339,06	346,98	355,11	363,27



PASŪTĪJUMA PARAUGS: SL20-90-600x300, C- flancis

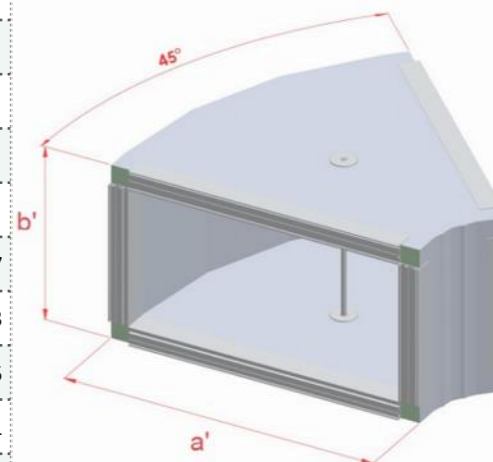
Līkums 30°- 45°,  
SL30-45

Pēc noklusējuma kakls 100 un 100 mm, alumīnija flanča savienojums, Materiāls: \*15HS31, ārējais panelis \*.

Cena par gab, EUR

A/B	100	150	200	250	300	350	400	450	500	600	700	800	900	1000	1100	1200	1300	1400	1500	1600	1700	1800	1900	2000
100	22,14	23,00	24,00	24,86	25,85	26,73	27,59	28,58	29,43	30,67	31,53	33,39	35,25	36,99	43,92	46,02	48,10	52,50	54,68	62,85	65,17	67,45	69,77	72,02
150	23,62	24,67	25,61	26,66	27,58	28,74	29,78	30,70	31,76	32,70	33,62	35,60	37,65	41,95	48,96	51,02	53,44	55,66	57,84	66,24	68,54	70,93	73,37	76,01
200	25,37	26,33	27,45	28,67	29,65	30,76	31,75	32,86	33,86	34,84	36,03	40,46	42,43	44,75	51,86	54,20	56,51	58,77	61,08	69,53	72,30	74,82	77,24	79,78
250	27,32	28,48	29,51	30,57	31,75	32,81	33,97	35,08	38,46	39,64	40,70	42,89	45,35	47,57	54,68	57,21	59,62	62,08	64,73	73,16	75,83	78,57	81,22	83,87
300	29,26	30,38	31,48	32,73	33,91	35,15	36,24	39,69	40,92	42,02	43,48	45,69	48,05	50,46	57,82	60,36	63,02	65,59	68,22	76,90	79,68	82,55	85,34	88,12
350	31,23	32,40	33,77	34,95	36,24	39,73	40,89	42,43	43,58	44,90	46,04	48,58	51,05	53,37	61,08	63,75	66,52	69,21	71,75	80,77	83,67	86,65	89,56	92,32
400	33,41	34,76	36,00	37,35	38,79	42,33	43,71	44,92	46,30	47,57	48,81	51,40	54,20	56,78	64,46	67,12	69,93	72,95	75,75	84,75	87,63	90,65	93,91	96,94
450	35,75	37,02	38,67	39,95	43,56	44,99	46,34	47,77	49,05	50,33	51,74	54,69	57,25	60,03	67,76	70,89	73,82	76,67	79,62	88,88	92,01	95,16	98,23	101,37
500	38,29	39,78	41,11	44,80	46,33	47,68	49,18	50,51	52,09	53,54	54,90	57,80	60,63	63,68	71,39	74,49	77,54	80,81	83,86	92,96	96,21	99,47	102,97	106,23
600	40,86	42,28	43,77	47,61	49,03	50,80	52,19	53,61	55,14	56,61	58,16	60,97	64,13	67,09	75,11	78,28	81,55	84,70	87,94	97,20	100,83	104,15	107,52	111,15
700	43,52	44,97	46,58	50,59	52,20	53,65	55,13	56,81	58,25	59,86	61,56	64,62	67,75	70,70	78,98	82,29	85,65	88,91	92,30	101,76	105,26	109,01	112,50	120,61
800	49,37	50,96	55,06	56,65	58,24	60,19	61,77	63,48	65,07	66,74	68,47	71,98	75,17	78,54	87,09	90,61	94,21	97,60	101,36	111,05	119,47	123,42	127,04	130,86
900	55,55	57,47	61,50	63,35	65,14	66,97	68,67	70,60	72,45	74,16	76,08	79,47	83,25	86,87	95,67	99,43	103,13	107,13	115,53	125,50	129,72	133,54	137,62	141,82
1000	62,29	66,59	68,64	70,61	72,44	74,33	76,30	78,11	80,29	82,12	84,02	87,81	91,83	95,69	104,72	108,59	112,66	121,55	125,63	135,76	140,07	144,38	148,84	153,04
1100	74,61	79,09	81,04	83,21	85,30	87,31	89,40	91,34	93,51	95,60	97,61	101,65	105,90	110,00	119,13	123,45	132,36	136,83	141,15	151,60	156,13	160,61	165,30	169,84
1200	82,67	87,14	89,37	91,66	93,85	95,92	98,06	100,26	102,55	104,74	106,89	111,16	115,66	119,87	129,38	138,59	143,30	147,85	152,45	163,05	167,83	172,76	177,53	182,35
1300	91,24	95,82	98,15	100,56	102,75	105,07	107,33	109,66	112,05	114,26	116,66	121,39	125,82	130,58	144,81	149,54	154,52	159,17	164,12	175,04	180,21	185,24	190,28	199,96
1400	102,60	104,98	107,29	109,96	112,26	114,78	117,11	119,62	122,06	124,44	126,90	131,72	136,57	146,19	156,01	161,22	166,11	171,32	176,36	187,67	192,93	198,21	208,12	213,55
1500	111,98	114,62	117,04	119,82	122,27	124,77	127,32	129,98	132,54	135,04	137,71	142,76	152,64	157,70	167,92	173,09	178,52	183,80	189,23	200,65	206,15	216,31	221,98	227,47
1600	128,10	130,84	133,62	136,16	138,94	141,48	144,37	146,93	149,55	152,47	155,02	160,32	170,44	175,97	186,14	191,83	197,35	203,03	208,56	224,85	230,61	236,57	242,48	248,22
1700	138,86	141,52	144,56	147,30	150,12	152,99	155,67	158,54	161,45	164,25	166,99	177,35	182,90	188,45	199,25	205,01	210,93	216,71	222,48	239,24	245,22	251,36	257,36	263,35
1800	150,04	153,06	156,05	158,86	161,84	164,86	167,66	170,80	173,60	176,44	179,60	190,05	195,83	201,63	212,66	218,82	224,84	230,85	241,73	253,86	260,22	266,46	272,78	279,16
1900	161,93	164,91	167,83	171,09	174,07	177,12	180,27	183,24	186,28	189,42	192,54	203,25	209,27	215,52	226,70	232,97	239,30	250,34	256,61	269,11	275,80	282,15	288,75	295,45
2000	174,02	177,18	180,42	183,67	186,93	189,95	193,20	196,45	199,62	202,72	210,63	216,89	223,32	229,81	241,10	247,67	258,97	265,46	272,19	284,92	291,73	298,43	305,28	312,23

Pēc pasūtījuma izgatavojam sarežģītas formas līkumus ar sānu nobīdi, ar segmentiem, trokšņu slāpējošām kasetēm, plūsmas ekvalaizeriem



PASŪTĪJUMA PARAUGS:  
SL20-30-600x300, C- flancis

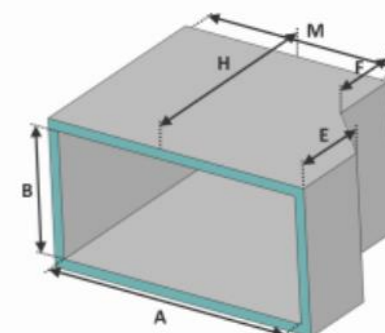
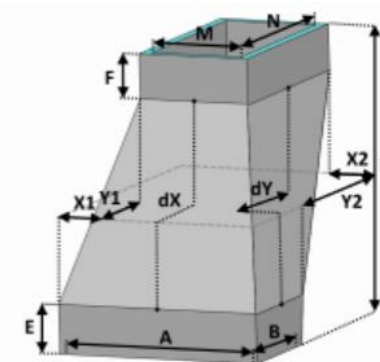
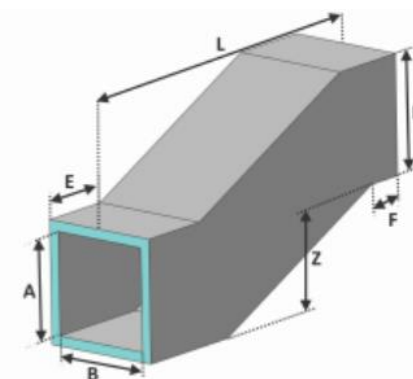


## Pāreja SP30

Pārejai pēc noklusējuma kaklam 100 un 100 mm, leņķis pēc noklusējuma 45°, pāreja simētriska. Korpus (daļā pēc kakla) pēc noklusējuma 50 mm, ja atšķirība starp izmēriem nav lielāka par 100mm, Ja vairāk nekā 100 mm, korpus palielināsies proporcionāli pārejas lieluma starpības pieaugumam. Par katru 100 mm starpību kopējam garumam pievienojiet 50 mm. Alumīnija flanču savienojums.  
Materiāls: \*15HS31, ārējais panelis \*

Pēc pasūtījuma izgatavojam sarežģītas pārejas ar sānu nobīdi, ar trokšņu slāpējošām kasetēm, plūsmas ekvalaizēriem

Cena par gab, EUR	H250-350							H350-450							H450-550									
A/B	100	150	200	250	300	350	400	450	500	600	700	800	900	1000	1100	1200	1300	1400	1500	1600	1700	1800	1900	2000
100	28,22	29,25	30,39	31,40	32,79	33,80	34,80	35,97	36,98	38,14	39,23	41,40	43,57	45,59	53,00	55,39	57,80	62,58	64,83	73,34	76,17	78,78	81,38	83,93
150	29,25	30,39	31,40	32,79	33,80	34,80	35,97	36,98	38,14	39,23	40,24	42,41	44,58	49,30	56,49	58,74	61,21	63,60	66,00	74,48	77,18	79,79	82,40	85,09
200	30,39	31,40	32,79	33,80	34,80	35,97	36,98	38,14	39,23	40,24	41,40	45,90	47,92	50,31	57,50	59,91	62,36	64,61	67,01	75,73	78,34	80,94	83,49	86,10
250	31,40	32,79	33,80	34,80	35,97	36,98	38,14	39,23	42,56	43,73	44,74	46,91	49,30	51,48	58,52	60,99	63,38	65,78	68,15	76,74	79,35	81,96	84,65	87,24
300	32,79	33,80	34,80	35,97	36,98	38,14	39,23	42,56	43,73	44,74	45,90	47,92	50,31	52,49	59,69	62,14	64,39	66,79	69,40	77,91	80,50	83,05	85,66	90,60
350	33,80	34,80	35,97	36,98	38,14	41,55	42,56	43,73	44,74	45,90	46,91	49,30	51,48	53,51	60,77	63,17	65,56	67,93	70,41	78,91	81,53	86,54	89,13	91,61
400	34,80	35,97	36,98	38,14	39,23	42,56	43,73	44,74	45,90	46,91	47,92	50,31	52,49	54,67	61,92	64,17	66,57	69,18	71,57	82,39	84,94	87,55	90,16	92,99
450	35,97	36,98	38,14	39,23	42,56	43,73	44,74	45,90	46,91	47,92	49,30	51,48	53,51	55,76	62,95	65,34	67,71	72,52	74,91	83,41	86,10	88,69	91,17	94,00
500	36,98	38,14	39,23	42,56	43,73	44,74	45,90	46,91	47,92	49,30	50,31	52,49	54,67	56,90	63,95	66,35	71,29	73,68	76,05	84,50	87,11	89,72	92,56	95,15
600	38,14	39,23	40,24	43,73	44,74	45,90	46,91	47,92	49,30	50,31	51,48	53,51	55,76	57,93	65,12	69,82	72,30	74,69	77,08	85,66	88,25	90,73	93,56	96,18
700	39,23	40,24	41,40	44,74	45,90	46,91	47,92	49,30	50,31	51,48	52,49	54,67	56,90	58,94	68,45	71,07	73,46	75,83	78,17	86,67	89,28	92,12	94,71	99,51
800	41,40	42,41	45,90	46,91	47,92	49,30	50,31	51,48	52,49	53,51	54,67	56,90	58,94	63,44	70,85	73,24	75,62	77,95	80,34	88,84	94,00	96,60	99,07	101,69
900	43,57	44,58	47,92	49,30	50,31	51,48	52,49	53,51	54,67	55,76	56,90	58,94	63,44	65,84	73,02	75,40	77,73	80,12	84,84	93,57	96,16	98,63	101,25	103,95
1000	45,59	49,30	50,31	51,48	52,49	53,51	54,67	55,76	56,90	57,93	58,94	63,44	65,84	68,01	75,18	77,51	79,90	84,62	87,23	95,72	98,19	100,81	103,51	106,10
1100	53,00	56,49	57,50	58,52	59,69	60,77	61,92	62,95	63,95	65,12	68,45	70,85	73,02	75,18	82,30	84,70	89,42	92,03	94,40	102,77	105,38	108,09	110,68	113,29
1200	55,39	58,74	59,91	60,99	62,14	63,17	64,17	65,34	66,35	69,82	71,07	73,24	75,40	77,51	84,70	89,42	92,03	94,40	96,66	105,16	107,87	110,46	113,07	115,77
1300	57,80	61,21	62,36	63,38	64,39	65,56	66,57	67,71	71,29	72,30	73,46	75,62	77,73	79,90	89,42	92,03	94,40	96,66	99,05	107,65	110,24	112,85	115,55	122,81
1400	62,58	63,60	64,61	65,78	66,79	67,93	69,18	72,52	73,68	74,69	75,83	77,95	80,12	84,62	92,03	94,40	96,66	99,05	101,53	110,02	112,63	115,33	122,59	125,21
1500	64,83	66,00	67,01	68,15	69,40	70,41	71,57	74,91	76,05	77,08	78,17	80,34	84,84	87,23	94,40	96,66	99,05	101,53	103,91	112,41	115,11	122,38	124,99	127,66
1600	73,34	74,48	75,73	76,74	77,91	78,91	82,39	83,41	84,50	85,66	86,67	88,84	93,57	95,72	102,77	105,16	107,65	110,02	112,41	125,65	128,27	130,88	133,55	136,16
1700	76,17	77,18	78,34	79,35	80,50	81,53	84,94	86,10	87,11	88,25	89,28	94,00	96,16	98,19	105,38	107,87	110,24	112,63	115,11	128,27	130,88	133,55	136,16	138,64
1800	78,78	79,79	80,94	81,96	83,05	86,54	87,55	88,69	89,72	90,73	92,12	96,60	98,63	100,81	108,09	110,46	112,85	115,33	122,38	130,88	133,55	136,16	138,64	141,47
1900	81,38	82,40	83,49	84,65	85,66	89,13	90,16	91,17	92,56	93,56	94,71	99,07	101,25	103,51	110,68	113,07	115,55	122,59	124,99	133,55	136,16	138,64	141,47	144,06
2000	83,93	85,09	86,10	87,24	90,60	91,61	92,99	94,00	95,15	96,18	99,51	101,69	103,95	106,10	113,29	115,77	122,81	125,21	127,66	136,16	138,64	141,47	144,06	146,67



Piemērs: 1) SP-1000x1000-900x900: kakli 100mm (x2), korpus 50mm (jo izmēru atšķirība ir 100mm).

Leņķis 45°. Kopējais garums 250mm. 2) SP-1000x1000-800x800: kakli 100mm (x2), korpus 100mm (jo izmēru atšķirība ir 200mm). Leņķis 45°. Kopējais garums 300mm.

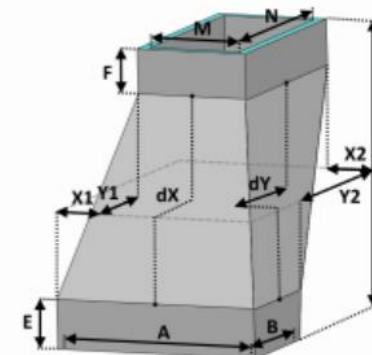
**Nobīde  
SP30**

Pēc noklusējuma kakli ir 100 un 100. Noklusējuma nobīde ir 100 mm. Grādu nobīde 45°. Korpuss 150mm. Kopējais garums 350mm. Katra 50 mm nobīde kopējam garumam pievieno 50 mm. Alumīnija flanču savienojums. Materiāls: 15HS31, ārējais panelis \*

Pēc pasūtījuma izgatavojam sarežģītas pārejas ar sānu nobīdi, ar trokšņu slāpējošām kasetēm, plūsmas ekvalaizēriem

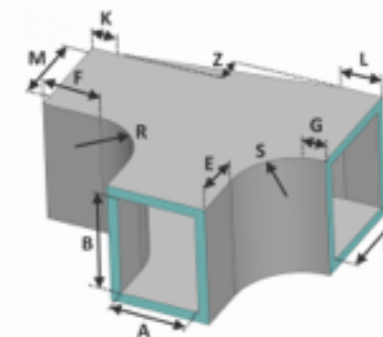
**Cena par gab, EUR**

A/B	100	150	200	250	300	350	400	450	500	600	700	800	900	1000	1100	1200	1300	1400	1500	1600	1700	1800	1900	2000
100	29,55	30,70	32,22	33,38	34,68	35,84	37,00	38,37	39,54	40,82	42,00	44,68	47,13	49,45	57,00	59,67	62,57	67,57	70,11	78,99	81,88	85,00	87,89	90,63
150	30,70	32,22	33,38	34,68	35,84	37,00	38,37	39,54	40,82	42,00	43,14	45,82	48,28	53,13	60,62	63,16	66,05	68,73	71,48	80,27	83,02	86,14	89,03	91,94
200	32,22	33,38	34,68	35,84	37,00	38,37	39,54	40,82	42,00	43,14	44,68	49,46	51,78	54,31	61,78	64,68	67,35	69,89	72,66	81,44	84,56	87,45	90,19	93,16
250	33,38	34,68	35,84	37,00	38,37	39,54	40,82	42,00	45,47	47,00	48,15	50,60	53,13	55,60	62,94	65,83	68,51	71,26	73,93	82,58	85,70	88,59	91,50	94,47
300	34,68	35,84	37,00	38,37	39,54	40,82	42,00	45,47	47,00	48,15	49,46	51,78	54,31	56,77	64,46	67,13	69,67	72,44	75,11	84,12	87,01	89,75	92,72	97,94
350	35,84	37,00	38,37	39,54	40,82	44,33	45,47	47,00	48,15	49,46	50,60	53,13	55,60	57,92	65,61	68,29	71,04	73,71	76,25	85,26	88,16	93,39	96,36	99,12
400	37,00	38,37	39,54	40,82	42,00	45,47	47,00	48,15	49,46	50,60	51,78	54,31	56,77	59,44	66,91	69,45	72,22	74,89	77,79	88,90	91,64	94,61	97,50	100,40
450	38,37	39,54	40,82	42,00	45,47	47,00	48,15	49,46	50,60	51,78	53,13	55,60	57,92	60,60	68,07	70,82	73,50	78,36	81,26	90,04	92,95	95,92	98,68	101,80
500	39,54	40,82	42,00	45,47	47,00	48,15	49,46	50,60	51,78	53,13	54,31	56,77	59,44	61,90	69,23	72,00	77,00	79,90	82,57	91,20	94,17	97,06	99,96	103,08
600	40,82	42,00	43,14	47,00	48,15	49,46	50,60	51,78	53,13	54,31	55,60	57,92	60,60	63,06	70,60	75,60	78,14	81,04	83,71	92,51	95,48	98,24	101,36	104,25
700	42,00	43,14	44,68	48,15	49,46	50,60	51,78	53,13	54,31	55,60	56,77	59,44	61,90	64,22	74,10	76,78	79,68	82,35	84,87	93,73	96,63	99,52	102,64	107,74
800	44,68	45,82	49,46	50,60	51,78	53,13	54,31	55,60	56,77	57,92	59,44	61,90	64,22	69,09	76,56	79,46	82,13	84,65	87,40	96,19	101,41	104,52	107,30	110,27
900	47,13	48,28	51,78	53,13	54,31	55,60	56,77	57,92	59,44	60,60	61,90	64,22	69,09	71,55	79,24	81,91	84,43	87,18	92,18	100,97	104,09	106,86	109,83	112,72
1000	49,45	53,13	54,31	55,60	56,77	57,92	59,44	60,60	61,90	63,06	64,22	69,09	71,55	74,22	81,69	84,21	86,96	91,96	94,64	103,65	106,42	109,39	112,28	115,18
1100	57,00	60,62	61,78	62,94	64,46	65,61	66,91	68,07	69,23	70,60	74,10	76,56	79,24	81,69	89,01	91,76	96,76	99,43	102,33	110,99	113,96	116,86	119,75	122,87
1200	59,67	63,16	64,68	65,83	67,13	68,29	69,45	70,82	72,00	75,60	76,78	79,46	81,91	84,21	91,76	96,76	99,43	102,33	104,88	113,75	116,64	119,53	122,65	125,41
1300	62,57	66,05	67,35	68,51	69,67	71,04	72,22	73,50	77,00	78,14	79,68	82,13	84,43	86,96	96,76	99,43	102,33	104,88	107,63	116,42	119,32	122,43	125,19	132,81
1400	67,57	68,73	69,89	71,26	72,44	73,71	74,89	78,36	79,90	81,04	82,35	84,65	87,18	91,96	99,43	102,33	104,88	107,63	110,31	119,10	122,21	124,97	132,59	135,49
1500	70,11	71,48	72,66	73,93	75,11	76,25	77,79	81,26	82,57	83,71	84,87	87,40	92,18	94,64	102,33	104,88	107,63	110,31	112,98	121,99	124,75	132,37	135,27	138,16
1600	78,99	80,27	81,44	82,58	84,12	85,26	88,90	90,04	91,20	92,51	93,73	96,19	100,97	103,65	110,99	113,75	116,42	119,10	121,99	135,30	138,27	141,16	144,05	147,19
1700	81,88	83,02	84,56	85,70	87,01	88,16	91,64	92,95	94,17	95,48	96,63	101,41	104,09	106,42	113,96	116,64	119,32	122,21	124,75	138,27	141,16	144,05	147,19	149,94
1800	85,00	86,14	87,45	88,59	89,75	93,39	94,61	95,92	97,06	98,24	99,52	104,52	106,86	109,39	116,86	119,53	122,43	124,97	132,37	141,16	144,05	147,19	149,94	152,91
1900	87,89	89,03	90,19	91,50	92,72	96,36	97,50	98,68	99,96	101,36	102,64	107,30	109,83	112,28	119,75	122,65	125,19	132,59	135,27	144,05	147,19	149,94	152,91	155,81
2000	90,63	91,94	93,16	94,47	97,94	99,12	100,40	101,80	103,08	104,25	107,74	110,27	112,72	115,18	122,87	125,41	132,81	135,49	138,16	147,19	149,94	152,91	155,81	158,70



Piemērs: 1) SN-300x300-100: leņķis 45°. Kopējais garums 350mm. 2) SN-300x300-150: leņķis 45°. Kopējais garums 400mm.

## Trejgabals 90°, STG30- PxB/M/A



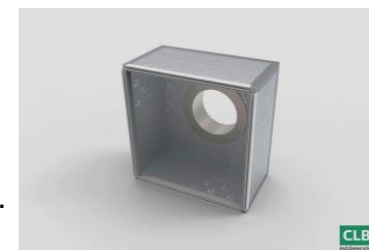
Pēc noklusējuma kakli ir 100 un 100. Alumīnija flanču savienojums. Materiāls: 15HS31, ārējais panelis

**Cena par gab, EUR**

A/B	100	150	200	250	300	350	400	450	500	600	700	800	900	1000	1100	1200	1300	1400	1500	1600	1700	1800	1900	2000
100	30,27	32,29	34,81	37,27	39,81	42,59	45,57	48,63	51,92	55,36	58,88	66,51	74,74	83,59	98,18	108,43	119,29	133,17	145,23	164,39	177,95	192,33	207,24	222,62
150	31,53	33,98	36,35	38,75	41,50	44,20	47,41	50,60	53,77	57,42	60,96	68,79	77,17	88,50	103,10	113,52	124,74	136,35	148,79	167,80	181,67	196,12	211,26	226,93
200	32,90	35,43	37,74	40,43	43,06	46,19	49,25	52,38	55,98	59,35	63,10	73,34	81,87	91,15	105,93	116,48	127,63	139,63	152,21	171,51	185,39	199,99	215,30	231,12
250	34,28	36,74	39,28	41,91	44,73	47,95	51,01	54,30	60,16	63,81	67,78	75,63	84,31	93,60	108,52	119,60	130,90	142,90	155,64	174,95	189,26	203,86	219,24	235,29
300	35,76	38,21	40,74	43,50	46,64	49,56	52,85	58,62	62,15	65,86	69,76	78,00	86,98	96,42	111,47	122,34	133,86	146,08	158,97	178,44	192,76	207,74	223,25	241,78
350	37,13	39,52	42,29	45,12	48,18	53,73	56,88	60,52	64,19	67,78	71,90	80,29	89,28	98,87	114,20	125,30	136,91	149,36	162,25	182,16	196,48	213,93	229,61	245,95
400	38,39	40,99	43,81	46,82	49,87	55,36	58,70	62,43	66,04	70,07	73,98	82,57	91,72	101,53	116,89	128,06	140,16	152,61	165,82	187,90	202,53	217,72	233,62	250,11
450	39,77	42,51	45,22	48,42	53,75	57,11	60,76	64,21	68,03	71,99	76,11	84,80	94,09	104,11	119,63	131,16	143,07	158,00	171,47	191,39	206,23	221,60	237,64	254,44
500	41,14	43,84	46,74	52,23	55,50	58,87	62,46	66,20	70,10	74,06	78,25	87,08	96,52	106,56	122,44	134,06	148,50	161,42	174,76	194,97	209,87	225,46	241,66	258,40
600	42,40	45,29	48,37	53,83	57,19	60,72	64,28	67,95	72,09	76,20	80,47	89,45	99,18	109,38	125,19	139,21	151,64	164,67	178,32	198,54	213,60	229,34	245,60	262,56
700	43,85	46,63	49,89	55,44	58,72	62,47	66,06	69,87	74,06	78,12	82,61	91,74	101,48	111,83	130,33	142,09	154,67	167,73	181,51	202,25	217,32	233,20	249,62	269,06
800	46,48	49,76	55,15	58,60	62,19	65,86	69,74	73,78	77,98	82,31	86,82	96,25	106,28	119,40	135,89	148,03	160,68	174,19	188,50	209,16	227,02	243,20	260,01	277,55
900	49,11	52,52	58,15	61,67	65,55	69,31	73,49	77,53	82,04	86,44	90,94	100,90	113,72	124,67	141,29	153,89	166,92	180,86	197,44	218,56	234,46	250,94	268,19	285,89
1000	51,97	57,63	61,22	64,97	68,85	72,69	77,01	81,36	85,86	90,50	95,30	107,80	118,53	129,77	146,86	159,61	173,22	189,50	204,21	225,69	241,91	258,60	276,00	294,00
1100	59,73	65,50	69,16	73,07	77,10	81,43	85,65	90,27	94,79	99,71	106,99	117,33	128,49	140,03	157,28	170,62	186,57	200,99	216,06	237,63	254,26	271,35	289,06	307,37
1200	62,58	68,50	72,53	76,58	80,54	85,05	89,39	94,18	98,97	106,32	111,57	122,20	133,52	145,38	163,20	178,87	192,95	207,74	222,89	245,13	261,92	279,32	297,32	315,93
1300	65,51	71,64	75,68	79,87	84,23	88,72	93,51	98,14	105,57	110,53	115,93	126,93	138,47	150,98	171,17	184,95	199,19	214,28	230,02	252,40	269,51	287,20	305,52	329,30
1400	70,69	74,86	78,90	83,17	87,81	92,31	97,25	104,60	109,71	115,07	120,34	131,81	143,80	158,65	176,94	190,89	205,64	221,09	237,07	259,77	277,18	295,16	318,57	337,78
1500	73,54	77,86	82,19	86,71	91,33	96,15	101,07	108,63	113,75	119,36	124,92	136,60	151,15	164,12	182,58	196,97	212,16	227,62	243,92	266,90	284,62	307,69	326,83	346,33
1600	82,62	86,97	91,45	96,12	100,89	105,99	113,49	118,73	124,14	129,68	135,60	147,44	162,44	175,56	194,45	209,38	224,51	240,51	257,08	285,03	303,17	321,77	340,97	361,02
1700	85,91	90,27	95,04	99,85	104,78	109,88	117,46	122,84	128,61	134,33	140,17	154,86	167,68	181,27	200,45	215,52	231,11	247,40	264,27	292,68	310,98	329,95	349,45	369,79
1800	88,98	93,63	98,41	103,36	108,46	116,26	121,65	127,19	132,89	138,81	144,97	159,81	173,08	186,95	206,46	221,82	237,56	254,16	276,13	300,02	318,86	338,05	357,95	378,73
1900	92,05	96,83	101,85	107,10	112,34	120,08	125,61	131,38	137,39	143,37	149,60	164,90	178,48	192,66	212,30	227,98	244,24	265,92	283,40	307,61	326,52	346,23	366,49	387,28
2000	95,20	100,27	105,36	110,62	118,33	123,97	129,80	135,65	141,73	148,02	156,51	169,92	183,87	198,20	218,30	234,28	255,63	272,82	290,62	315,10	334,41	354,33	374,97	396,05



## Kārba SP30

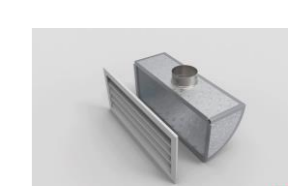
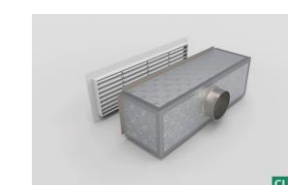
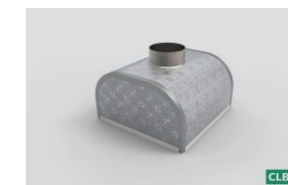
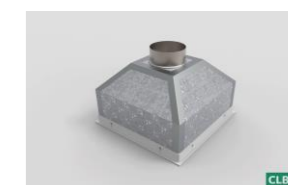


Pēc noklusējuma kārbas garums 100mm. Alumīnijs flanči, parasti savienojami. Materiāls: \*15HS31 ārējais panelis\*.

**Cena par gabalu, EUR**

A/B	100	150	200	250	300	350	400	450	500	600	700	800	900	1000	1100	1200	1300	1400	1500	1600	1700	1800	1900	2000
100	11,79	12,62	13,68	14,52	15,51	16,35	17,18	18,16	19,03	20,00	20,84	22,89	24,71	26,40	33,24	35,37	37,42	41,78	43,69	51,85	54,34	56,59	58,86	60,98
150	12,62	13,72	14,59	15,63	16,50	17,38	18,41	19,28	20,29	21,41	22,28	24,18	26,09	30,32	37,30	39,29	41,41	43,53	45,88	54,10	56,31	58,65	61,07	63,41
200	13,68	14,59	15,66	16,57	17,48	18,56	19,47	20,52	21,68	22,58	23,64	27,94	29,79	31,84	38,83	41,03	43,21	45,50	47,71	56,00	58,42	60,92	63,18	65,61
250	14,52	15,63	16,57	17,52	18,63	19,58	20,66	21,85	25,13	26,25	27,20	29,25	31,36	33,42	40,35	42,62	45,12	47,39	49,64	57,97	60,48	62,97	65,44	68,16
300	15,51	16,50	17,48	18,63	19,62	20,98	21,97	25,28	26,43	27,42	28,54	30,61	32,75	34,88	42,00	44,57	46,78	49,15	51,55	60,01	62,58	65,23	67,79	72,69
350	16,35	17,38	18,56	19,58	20,98	24,33	25,35	26,55	27,57	28,75	29,77	32,05	34,26	36,30	43,76	46,18	48,60	51,10	53,37	61,91	64,78	69,75	72,39	74,95
400	17,18	18,41	19,47	20,66	21,97	25,35	26,58	27,65	28,86	30,00	31,05	33,34	35,62	38,12	45,41	47,77	50,36	52,84	55,33	66,49	69,07	71,80	74,59	77,31
450	18,16	19,28	20,52	21,85	25,28	26,55	27,65	28,90	30,07	31,19	32,42	34,78	37,21	39,58	46,95	49,57	52,14	56,90	59,71	68,39	71,18	74,05	76,70	79,73
500	19,03	20,29	21,68	25,13	26,43	27,57	28,86	30,07	31,22	32,50	33,64	36,07	38,71	41,14	48,52	51,18	56,15	59,02	61,66	70,36	73,24	76,10	79,19	82,05
600	20,00	21,41	22,58	26,25	27,42	28,75	30,00	31,19	32,50	33,69	35,00	37,58	40,10	42,67	50,19	55,24	58,04	60,77	63,57	72,40	75,34	78,36	81,32	84,33
700	20,84	22,28	23,64	27,20	28,54	29,77	31,05	32,42	33,64	35,00	36,46	39,03	41,61	44,12	54,05	57,06	59,86	62,65	65,38	74,31	77,54	80,55	83,64	88,85
800	22,89	24,18	27,94	29,25	30,61	32,05	33,34	34,78	36,07	37,58	39,03	41,75	44,42	49,48	57,44	60,38	63,42	66,23	69,40	78,46	84,02	87,18	90,21	93,63
900	24,71	26,09	29,79	31,36	32,75	34,26	35,62	37,21	38,71	40,10	41,61	44,42	49,63	52,72	60,63	63,79	66,75	70,08	75,51	84,79	88,10	91,50	94,84	98,23
1000	26,40	30,32	31,84	33,42	34,88	36,30	38,12	39,58	41,14	42,67	44,12	49,48	52,72	55,76	63,87	66,97	70,47	76,11	79,37	88,94	92,27	95,84	99,29	102,97
1100	33,24	37,30	38,83	40,35	42,00	43,76	45,41	46,95	48,52	50,19	54,05	57,44	60,63	63,87	72,16	75,56	81,35	84,76	88,37	97,75	101,45	105,30	108,91	112,61
1200	35,37	39,29	41,03	42,62	44,57	46,18	47,77	49,57	51,18	55,24	57,06	60,38	63,79	66,97	75,56	81,52	85,06	88,84	92,31	101,99	105,97	109,75	113,58	117,44
1300	37,42	41,41	43,21	45,12	46,78	48,60	50,36	52,14	56,15	58,04	59,86	63,42	66,75	70,47	81,35	85,06	88,98	92,61	96,33	106,37	110,35	114,27	118,28	124,60
1400	41,78	43,53	45,50	47,39	49,15	51,10	52,84	56,90	59,02	60,77	62,65	66,23	70,08	76,11	84,76	88,84	92,61	96,48	100,55	110,59	114,65	118,80	125,29	129,59
1500	43,69	45,88	47,71	49,64	51,55	53,37	55,33	59,71	61,66	63,57	65,38	69,40	75,51	79,37	88,37	92,31	96,33	100,55	104,63	114,96	119,03	125,67	130,11	134,41
1600	51,85	54,10	56,00	57,97	60,01	61,91	66,49	68,39	70,36	72,40	74,31	78,46	84,79	88,94	97,75	101,99	106,37	110,59	114,96	127,42	131,88	136,45	140,89	145,26
1700	54,34	56,31	58,42	60,48	62,58	64,78	69,07	71,18	73,24	75,34	77,54	84,02	88,10	92,27	101,45	105,97	110,35	114,65	119,03	131,88	136,62	141,21	145,95	150,33
1800	56,59	58,65	60,92	62,97	65,23	69,75	71,80	74,05	76,10	78,36	80,55	87,18	91,50	95,84	105,30	109,75	114,27	118,80	125,67	136,45	141,21	146,10	150,63	155,39
1900	58,86	61,07	63,18	65,44	67,79	72,39	74,59	76,70	79,19	81,32	83,64	90,21	94,84	99,29	108,91	113,58	118,28	125,29	130,11	140,89	145,95	150,63	155,54	160,57
2000	60,98	63,41	65,61	68,16	72,69	74,95	77,31	79,73	82,05	84,33	88,85	93,63	98,23	102,97	112,61	117,44	124,60	129,59	134,41	145,26	150,33	155,39	160,57	165,63

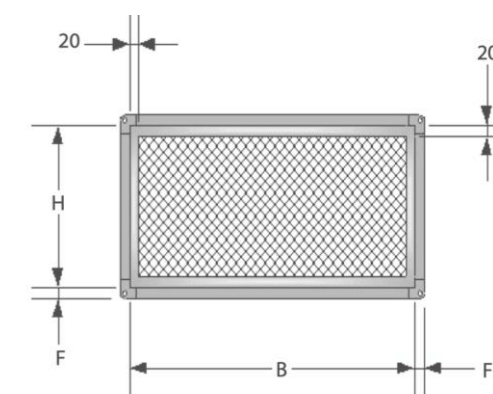
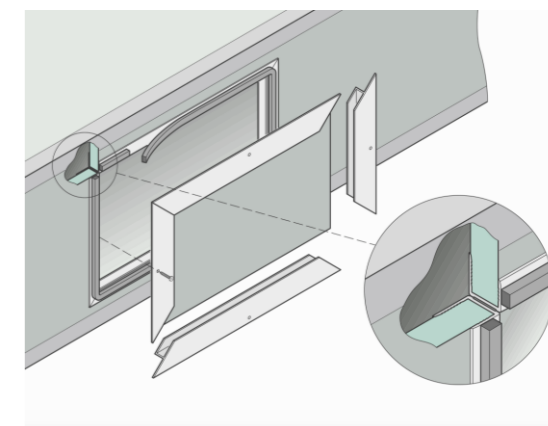
Pēc pasūtījuma  
izgatavojam dažāda tipa kārbas:



## Gala vāks, tīrīšanas lūkas SV30

Cena par gab, EUR

A/B	100	150	200	250	300	350	400	450	500	600	700	800	900	1000	1100	1200	1300	1400	1500	1600	1700	1800	1900	2000
100	3,21	3,41	3,61	3,79	3,99	4,19	4,39	4,61	4,80	5,02	5,22	5,66	6,08	6,52	6,97	7,41	7,89	10,70	11,17	11,67	12,16	12,68	13,18	13,71
150	3,41	3,64	3,87	4,09	4,32	4,55	4,81	5,04	5,29	5,54	5,79	6,29	6,78	9,64	10,16	10,70	11,24	11,78	12,35	12,91	13,49	14,07	14,65	15,26
200	3,59	3,85	4,12	4,38	4,67	4,94	5,22	5,49	5,77	6,07	6,36	9,26	9,83	10,42	11,03	11,64	12,25	12,89	13,52	14,15	14,82	15,48	16,15	16,83
250	3,75	4,05	4,38	4,68	5,00	5,32	5,62	5,95	8,59	8,92	9,24	9,89	10,55	11,21	11,90	12,59	13,28	14,00	14,71	15,41	16,14	16,87	17,63	18,38
300	3,95	4,28	4,63	4,98	5,33	5,68	6,03	8,72	9,09	9,42	9,79	10,53	11,27	12,01	12,77	13,53	14,29	15,07	15,85	16,67	17,47	18,28	19,10	22,25
350	4,11	4,49	4,90	5,28	5,66	8,38	8,78	9,15	9,55	9,95	10,35	11,18	11,99	12,81	13,62	14,46	15,33	16,18	17,04	17,92	18,79	22,01	22,91	23,80
400	4,31	4,73	5,14	5,58	5,99	8,76	9,18	9,60	10,05	10,47	10,92	11,80	12,69	13,60	14,51	15,42	16,33	17,26	18,22	21,48	22,45	23,40	24,37	25,36
450	4,49	4,94	5,41	5,86	8,66	9,11	9,58	10,06	10,53	11,00	11,49	12,45	13,41	14,38	15,36	16,36	17,36	20,69	21,70	22,72	23,76	24,81	25,86	26,92
500	4,65	5,17	5,65	8,49	8,99	9,49	10,01	10,51	11,02	11,54	12,04	13,08	14,13	15,17	16,23	17,31	20,69	21,80	22,88	23,98	25,08	26,20	27,34	28,48
600	4,85	5,38	5,92	8,77	9,32	9,87	10,39	10,94	11,52	12,06	12,61	13,72	14,83	15,97	17,11	20,57	21,73	22,88	24,05	25,24	26,42	27,61	28,80	30,02
700	5,01	5,61	6,18	9,08	9,65	10,22	10,81	11,40	11,98	12,59	13,17	14,37	15,55	16,76	20,29	21,50	22,74	23,99	25,22	26,49	27,73	29,02	30,28	33,90
800	5,39	6,04	9,01	9,66	10,33	10,99	11,64	12,31	12,96	13,62	14,31	15,64	16,97	20,66	22,03	23,40	24,78	26,17	27,57	28,97	32,73	34,14	35,58	37,02
900	5,75	6,46	9,52	10,26	10,99	11,72	12,45	13,19	13,95	14,67	15,41	16,91	20,74	22,25	23,77	25,29	26,82	28,36	32,23	33,81	35,38	36,94	38,53	40,11
1000	6,12	9,24	10,03	10,85	11,64	12,46	13,27	14,09	14,90	15,72	16,53	20,51	22,17	23,83	25,51	27,18	28,85	32,87	34,60	36,29	38,03	39,74	41,48	43,22
1100	6,46	9,67	10,54	11,43	12,32	13,19	14,10	14,97	15,88	16,77	19,99	21,79	23,60	25,40	27,22	29,07	33,21	35,09	36,93	38,80	40,66	42,54	44,44	46,34
1200	6,82	10,11	11,07	12,02	12,98	13,94	14,91	15,89	16,84	20,14	21,11	23,08	25,02	26,99	28,96	33,26	35,27	37,28	39,27	41,30	43,31	45,35	47,39	49,44
1300	7,20	10,54	11,58	12,60	13,66	14,69	15,73	16,77	20,14	21,19	22,25	24,35	26,45	28,57	33,03	35,16	37,30	39,46	41,62	43,78	45,97	48,15	50,35	54,88
1400	9,88	10,98	12,09	13,20	14,32	15,43	16,54	20,00	21,13	22,23	23,36	25,62	27,89	32,48	34,76	37,05	39,34	41,65	43,95	46,30	48,63	50,95	55,63	57,98
1500	10,25	11,43	12,60	13,81	14,98	16,18	17,36	20,88	22,09	23,28	24,48	26,90	31,64	34,07	36,50	38,94	41,38	43,83	46,32	48,78	51,28	56,08	58,58	61,09
1600	10,59	11,87	13,11	14,39	15,65	16,91	20,52	21,78	23,06	24,34	25,61	28,17	33,07	35,64	38,22	40,83	43,41	46,05	48,66	53,61	56,23	58,88	61,54	64,21
1700	10,95	12,30	13,64	14,98	16,31	17,65	21,33	22,68	24,02	25,39	26,73	31,78	34,50	37,23	39,96	42,69	45,46	48,24	50,99	56,11	58,88	61,69	64,49	67,30
1800	11,33	12,74	14,15	15,56	16,99	20,74	22,15	23,58	24,99	26,42	27,87	33,06	35,92	38,80	41,70	44,60	47,50	50,42	55,67	58,59	61,55	64,49	67,46	70,42
1900	11,69	13,16	14,66	16,16	17,65	21,47	22,96	24,46	25,99	27,47	28,97	34,33	37,36	40,39	43,44	46,49	49,54	54,93	58,00	61,11	64,20	67,29	70,40	73,52
2000	12,05	13,61	15,17	16,74	20,63	22,21	23,78	25,37	26,94	28,52	32,43	35,60	38,78	41,98	45,17	48,37	53,90	57,12	60,37	63,59	66,85	70,09	73,35	76,63



PASŪTĪJUMA PARAUGS:  
SSN20-300×600,Z150,L450H-flancis

PASŪTĪJUMA PARAUGS:  
SP20-600×300/500x200, L350 simētriska

## Siltumizolētie trokšņa slāpētāji RSS20

Savienojumu varianti: H-neredzams flanču savienojums, F- malas savienojums ar skūvēm

Cena par 1 gabalu ar Alumīnija flančiem, EUR

Modelis	N gab	Izmēri B/H,mm	H 300	H 600	H 900	H 1200	H 1500	H 1800	H 2100	H 2400
RSS20-100-100-BxH-1200	1	200	64,00	100,00						
	2	400	105,00	160,00	222,00	296,00	390,00			
	3	600	148,00	219,00	305,00	405,00	514,00	597,00		
	4	800	199,00	278,00	385,00	510,00	643,00	760,00	902,00	
	5	1000	243,00	335,00	463,00	611,00	766,00	890,00	1051,00	1186,00
	6	1200	284,00	418,00	574,00	729,00	898,00	1047,00	1232,00	1341,00
	7	1400	364,00	496,00	680,00	845,00	1025,00	1203,00	1414,00	1538,00
	8	1600		579,00	785,00	992,00	1199,00	1360,00	1594,00	1734,00
	9	1800		654,00	887,00	1122,00	1356,00	1516,00	1774,00	1931,00
	10	2000			999,00	1180,00	1426,00	1673,00	1956,00	2128,00
RSS20-150-100-BxH-1200	1	250	72,00	110,00	154,00	196,00				
	2	500	121,00	187,00	261,00	347,00	431,00	521,00		
	3	750	185,00	257,00	356,00	470,00	582,00	676,00	802,00	905,00
	4	1000	232,00	332,00	458,00	586,00	722,00	867,00	1023,00	1154,00
	5	1250	277,00	411,00	564,00	716,00	872,00	1019,00	1199,00	1351,00
	6	1500	331,00	527,00	724,00	890,00	1080,00	1203,00	1412,00	1592,00
	7	1750		597,00	814,00	1015,00	1229,00	1387,00	1625,00	1761,00
	8	2000			909,00	1150,00	1392,00	1573,00	1838,00	1992,00
	9	2250				1218,00	1472,00	1721,00	1971,00	2222,00
RSS20-150-150-BxH-1200	1	300	73,00	112,00	156,00	199,00	248,00			
	2	600	125,00	193,00	267,00	354,00	437,00	525,00		
	3	900	186,00	266,00	366,00	477,00	587,00	683,00	811,00	913,00
	4	1200	240,00	354,00	486,00	616,00	756,00	877,00	996,00	1122,00
	5	1500	299,00	470,00	640,00	765,00	925,00	1072,00	1260,00	1365,00
	6	1800		545,00	737,00	896,00	1080,00	1219,00	1428,00	1609,00
	7	2100			878,00	1063,00	1277,00	1437,00	1644,00	1780,00
	8	2400				1131,00	1363,00	1589,00	1818,00	2014,00

Izvēles piemērs:

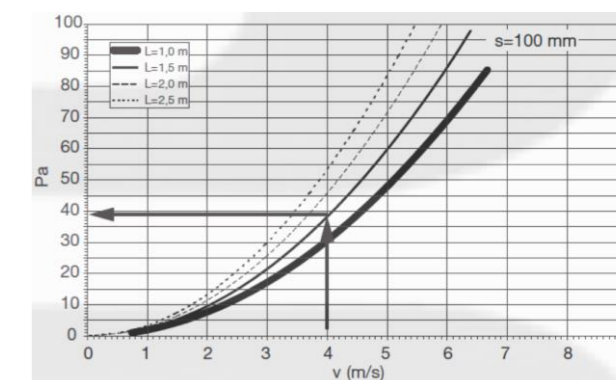
RSS20-A-C-BxH-1200,

kur

A – slāpējošās kasetes biezums

C – distance starp kasetēm

Slāpējošās kasetes daudzums:  $N = B / (A + C)$



PASŪTĪJUMA PARAUGS:  
RSS20-100-100-1000x600-1200



## Siltumizolētie trokšņa slāpētāji RSS20

Savienojumu varianti: H-neredzams flanču savienojums, F- malas savienojums ar skūvēm

Cena par 1 gabalu ar Alumīnija flančiem, EUR

Modelis	N gab	Izmēri B/H,mm	H 300	H 600	H 900	H 1200	H 1500	H 1800	H 2100	H 2400
RSS20-200-100-BxH-1200	1	300	78,00	119,00	167,00	215,00	269,00			
	2	600	135,00	206,00	287,00	380,00	472,00	606,00		
	3	900	200,00	292,00	405,00	519,00	640,00	753,00	890,00	1003,00
	4	1200	261,00	365,00	524,00	660,00	811,00	973,00	1144,00	1238,00
	5	1500	329,00	509,00	700,00	861,00	1047,00	1192,00	1397,00	1513,00
	6	1800		597,00	815,00	993,00	1203,00	1356,00	1586,00	1789,00
	7	2100			968,00	1128,00	1361,00	1596,00	1753,00	1977,00
	8	2400				1278,00	1544,00	1808,00	2073,00	2240,00
RSS20-200-150-BxH-1200	1	350	80,00	129,00	180,00	238,00	299,00			
	2	700	139,00	212,00	293,00	387,00	477,00	560,00		
	3	1050	215,00	306,00	422,00	536,00	660,00	760,00	898,00	1012,00
	4	1400	314,00	423,00	580,00	710,00	861,00	983,00	1156,00	1248,00
	5	1750		536,00	728,00	851,00	1028,00	1205,00	1412,00	1528,00
	6	2100			857,00	1035,00	1245,00	1399,00	1602,00	1803,00
	7	2450				1194,00	1438,00	1614,00	1848,00	2081,00
RSS20-200-200-BxH-1200	1	400	83,00	127,00	176,00	234,00	312,00			
	2	800	154,00	218,00	299,00	394,00	487,00	564,00		
	3	1200	216,00	311,00	425,00	539,00	666,00	767,00	906,00	1020,00
	4	1600		431,00	582,00	731,00	881,00	992,00	1165,00	1260,00
	5	2000			741,00	898,00	1081,00	1216,00	1425,00	1539,00
	6	2400				1051,00	1263,00	1415,00	1616,00	1819,00

Izvēles piemērs:  
RSS20-A-C-BxH-1200,  
kur

A – slāpējošās kasetes biezums

C – distance starp kasetēm

Slāpējošās kasetes daudzums:  $N = B / (A + C)$



PASŪTĪJUMA PARAUGS: RSS20-100-100-1000x600-1200

## SILTINĀTI TAISNSTŪRA VĀRSTI

### SAV100

Siltināts taisnstūra noslēgvārsts/  
regulēšanas vārsts

Savienojumu varianti:  
C- līm.flanču savienojums,  
F- pieslēgšana pie vārstiem

Noslēgvārsta korpusss un plūksnas no alumīnija profila, korozijas klase C4, pretkorozijas garantija 15 gadi. vārsta zobrati ir noslēgti hermetiskā korpusā

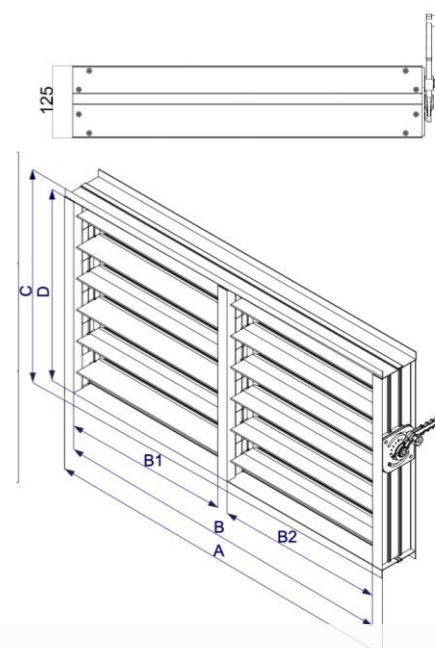
Cenas par gab, EUR

Cena par gab., roktura cena +8,20Eur.

no 1300mm tiek izgatavots ar starpprofilu.

D/B	100	200	300	400	500	600	700	800	900	1000	1100	1200	1300	1400	1500	1600	1700	1800	1900	2000
100	23	26	29	31	34	37	40	43	45	48	51	54	73	76	79	82	84	87	90	93
200	23	26	29	31	34	37	40	43	45	48	51	54	73	76	79	82	84	87	90	93
300	34	37	41	44	48	51	55	58	62	65	69	72	101	105	108	112	115	119	122	126
400	44	48	52	57	61	65	70	74	78	83	87	91	129	133	137	142	146	150	155	159
500	54	59	64	69	74	79	85	90	95	100	105	110	156	162	167	172	177	182	187	192
600	65	70	76	82	88	94	99	105	111	117	123	128	184	190	196	202	207	213	219	225
700	75	82	88	95	101	108	114	121	127	134	140	147	212	219	225	232	238	245	251	258
800	85	93	100	107	115	122	129	136	144	151	158	166	240	247	254	262	269	276	283	291
900	96	104	112	120	128	136	144	152	160	168	176	184	267	275	284	292	300	308	316	324
1000	106	115	124	133	141	150	159	168	177	185	194	203	295	304	313	322	330	339	348	357
1100	117	126	136	145	155	164	174	183	193	203	212	222	323	332	342	352	361	371	380	390
1200	127	137	148	158	168	178	189	199	209	220	230	240	351	361	371	382	392	402	412	423
1300	137	148	159	170	182	193	204	215	226	237	248	259	378	389	400	411	423	434	445	456
1400	148	160	171	183	195	207	219	230	242	254	266	278	406	418	430	441	453	465	477	489
1500	158	171	183	196	208	221	233	246	259	271	284	296	434	446	459	471	484	497	509	522
1600	168	182	195	208	222	235	248	262	275	288	302	315	462	475	488	501	515	528	541	555
1700	179	193	207	221	235	249	263	277	291	305	319	334	489	503	517	531	545	560	574	588
1800	189	204	219	234	248	263	278	293	308	323	337	352	517	532	547	561	576	591	606	621
1900	200	215	231	246	262	277	293	309	324	340	355	371	545	560	576	591	607	623	638	654
2000	210	226	243	259	275	292	308	324	341	357	373	389	572	589	605	621	638	654	670	687

Izmēri:  
C=50+D; A=B+70



Savienojumu varianti:  
C- līm.flanču savienojums,  
F- pieslēgšana pie vārstiem

**AUGSTAS TEMPERATŪRAS  
TAISNSTŪRA VĀRSTI**

**ATV100**

**T °C līdz 550 °C**

**Aukstas temperatūras taisnstūra  
noslēgvārsts/ regulēšanas vārsts**

Noslēgvārsta korpuss un plūksnas no alumīnija profila,  
korozijas klase C4, pretkorozijas garantija 15 gadi.  
vārsta zobrati ir noslēgti hermetiskā korpusā

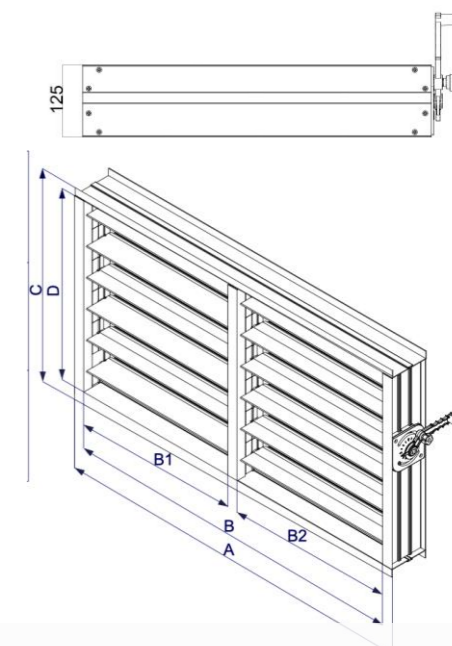
Izmēri:  
C=50+D; A=B+70

**Cenas par gab., EUR**

**Cena par gab., roktura cena +8,20Eur.**

**no 1300mm tiek izgatavots ar starpprofilu.**

D/B	100	200	300	400	500	600	700	800	900	1000	1100	1200	1300	1400	1500	1600	1700	1800	1900	2000
100	26	28	31	33	35	37	39	41	43	46	48	50	74	76	78	80	82	84	61	62
200	41	44	47	50	53	56	59	62	65	68	71	74	112	115	118	121	124	127	130	133
300	55	59	63	67	71	74	78	82	86	90	93	97	150	154	158	162	166	169	173	177
400	70	74	79	84	88	93	98	102	107	112	116	121	188	193	197	202	207	211	216	221
500	84	90	95	101	106	112	117	123	128	134	139	145	226	231	237	242	248	253	259	264
600	99	105	111	118	124	130	137	143	149	156	162	169	263	270	276	282	289	295	302	308
700	113	120	127	135	142	149	156	163	171	178	185	192	301	308	315	323	330	337	344	352
800	127	136	144	152	160	168	176	184	192	200	208	216	339	347	355	363	371	379	387	395
900	142	151	160	169	178	186	195	204	213	222	231	240	377	385	394	403	412	421	430	439
1000	156	166	176	186	195	205	215	225	234	244	254	264	414	424	434	443	453	463	473	482
1100	171	181	192	203	213	224	234	245	256	266	277	287	452	463	473	484	494	505	515	526
1200	185	197	208	220	231	242	254	265	277	288	300	311	490	501	513	524	535	547	558	570
1300	200	212	224	237	249	261	273	286	298	310	322	335	527	540	552	564	576	589	601	613
1400	214	227	240	254	267	280	293	306	319	332	345	359	565	578	591	604	618	631	644	657
1500	229	243	257	271	285	298	312	326	340	354	368	382	603	617	631	645	659	673	687	701
1600	243	258	273	288	302	317	332	347	362	376	391	406	641	655	670	685	700	715	729	744
1700	258	273	289	305	320	336	351	367	383	398	414	430	678	694	710	725	741	757	772	788
1800	272	288	305	321	338	355	371	388	404	421	437	454	716	732	749	765	782	798	815	831
1900	286	304	321	338	356	373	391	408	425	443	460	477	754	771	788	806	823	840	858	875
2000	301	319	337	355	374	392	410	428	446	465	483	501	791	810	828	846	864	882	901	919



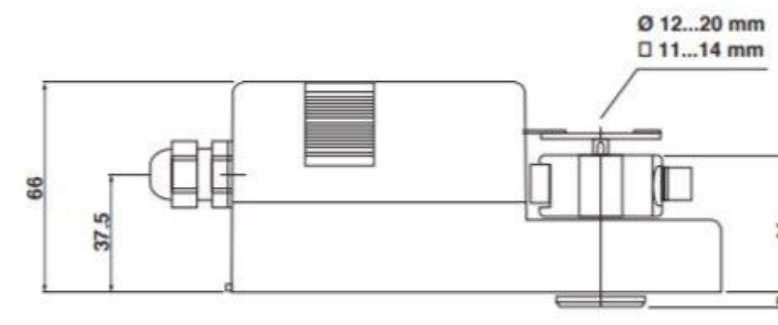
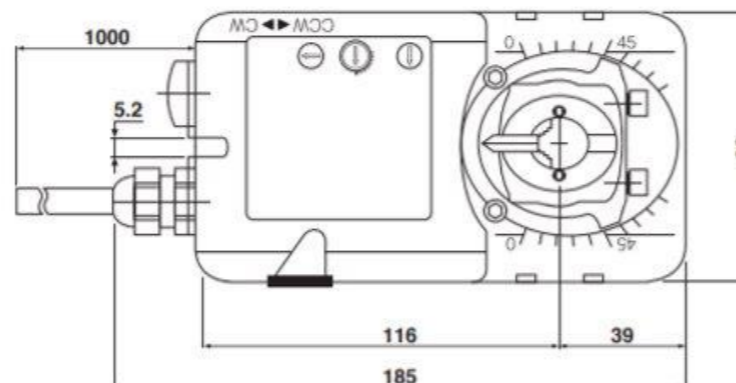
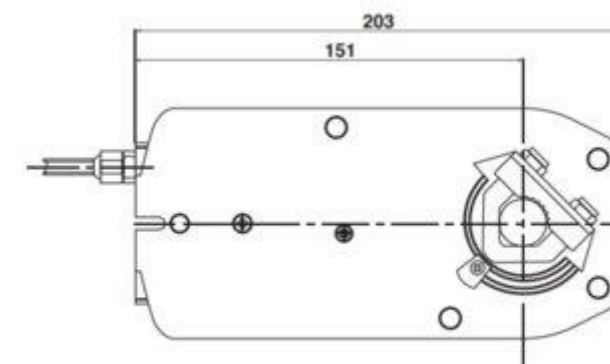
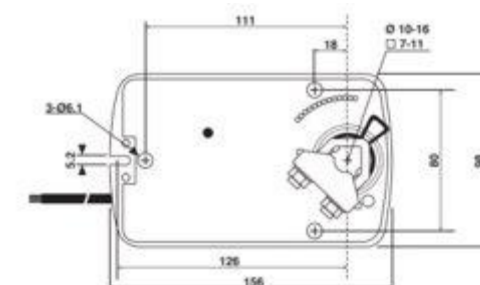
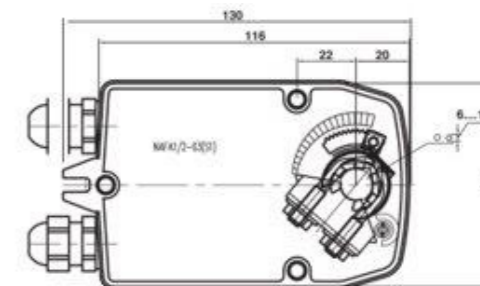


**Elektropiedziņa noslēgt vārstiem un regulēšanas vārstiem**

Cena par gab.

AR ATSPERI	EL.	N M		EUR
NAFA 2-03	24V DC /230V AC	3	2 POINT CONTROL	77
NAFA 1-05	24V DC /230V AC	5	2 POINT CONTROL	86
NAFA 2-05	24V DC /230V AC	5	2 POINT CONTROL	88
NAFA 1-08	24V DC /230V AC	8	2 POINT CONTROL	99
NAFA 2-08	24V DC /230V AC	8	2 POINT CONTROL	110

AR ELEKTRONISKO ATSPERI	EL.	N M		EUR
NECA 1-20	24V DC /230V AC	20	2 POINT CONTROL	149
NECA 2-20	230V AC	20	2 POINT CONTROL	151



**Elektropiedziņa ugunsizturīgiem vārstiem un dūmu novadīšanas vārstiem**

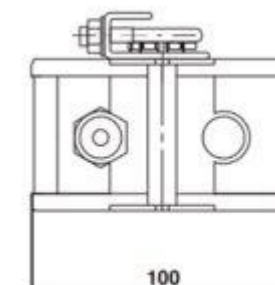
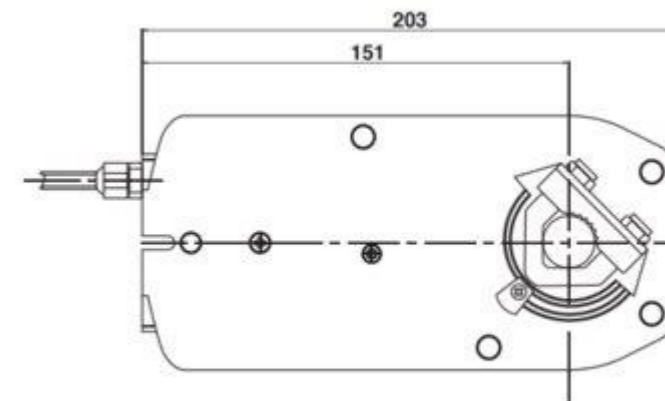
Cena par gab.

AR ATSPERI	EL.	N M	TIPS	DEVĒJS	EUR
SAFA 1-03S	24VAC/DC	3	ON/ OFF SR	IR	75
SAFA 2-03S	230VAC	3	ON/ OFF SR	IR	86
SAFA 1-03ST	24VAC/DC	3	ON/ OFF SR	IR	84
SAFA 2-03ST	230VAC	3	ON/ OFF SR	IR	95

AR ATSPERI	EL.	N M	TIPS	DEVĒJS	EUR
SAFA 1-05S	24VAC/DC	5	ON/ OFF SR	IR	79
SAFA 2-05S	230VAC	5	ON/ OFF SR	IR	88
SAFA 1-05ST	24VAC/DC	5	ON/ OFF SR	IR	95
SAFA 2-05ST	230VAC	5	ON/ OFF SR	IR	99

AR ATSPERI	EL.	N M	TIPS	DEVĒJS	EUR
SAFA 1-08S	24VAC/DC	8	ON/ OFF SR	IR	95
SAFA 2-08S	230VAC	8	ON/ OFF SR	IR	103
SAFA 1-08ST	24VAC/DC	8	ON/ OFF SR	IR	106
SAFA 2-08ST	230VAC	8	ON/ OFF SR	IR	117

BEZ ATSPERES	EL.	N M	TIPS	DEVĒJS	EUR
SASA 1-10S	24VAC/DC	10	ON/ OFF/FLOATING	IR	88
SASA 2-10S	230VAC	10	ON/ OFF/FLOATING	IR	95
SASA 1-15S	24VAC/DC	15	ON/ OFF/FLOATING	IR	92
SASA 2-15S	230VAC	15	ON/ OFF/FLOATING	IR	99



## TAISNSTŪRA ĀRA RESTES

### PIR80

Pretlietus āra alumīnija reste

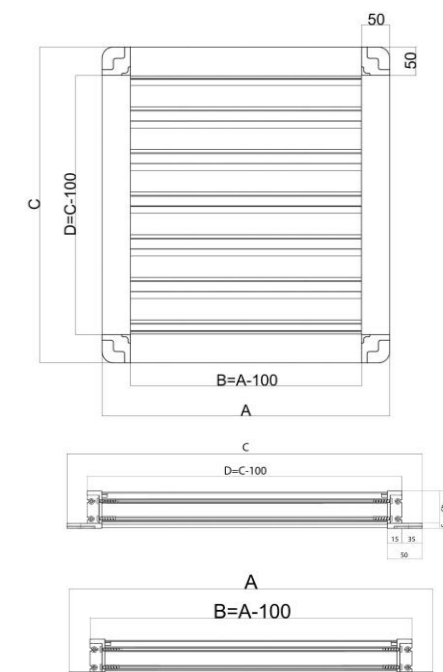
Savienojumu varianti: U- flancis sānu pievienojums

Restes korpuss un plūksnas no alumīnija profila, korozijas klase C4, pretkorozijas garantija 15 gadi. K=0,5. Gaisa ieņemšanai un izmešanai.

Cenas par gab, EUR

Cena par gab., roktura cena +8,20Eur.

D/B	100	200	300	400	500	600	700	800	900	1000	1100	1200	1300	1400	1500	1600	1700	1800	1900	2000
200		25	27	29	30	32	33	35	36	38	40	41	42	44	46	48	49	50	52	54
300	27	29	31	32	35	37	39	41	43	45	47	50	51	53	55	58	59	61	63	66
400	32	34	37	41	43	46	50	52	55	59	61	64	67	70	73	76	79	82	85	88
500	34	38	41	45	48	51	55	59	62	65	68	72	76	79	83	86	89	93	96	100
600	37	41	45	49	53	57	60	65	68	72	77	80	84	88	92	95	100	104	107	112
700	40	44	49	53	58	62	67	71	75	79	84	88	93	97	102	105	110	114	119	123
800	43	48	52	58	62	68	72	77	82	86	91	96	101	106	111	115	121	125	131	135
900	48	53	59	65	71	77	82	88	94	100	105	111	117	122	129	134	140	146	151	158
1000	50	57	63	69	76	82	88	95	101	107	113	119	125	131	138	144	150	157	163	169
1100	53	60	67	74	80	87	94	101	107	113	121	127	134	140	148	154	161	167	175	181
1200	57	64	71	77	85	92	99	106	113	121	128	135	142	149	157	164	171	178	185	193
1300	59	67	75	82	90	97	105	113	121	128	136	143	151	158	167	174	182	189	197	204
1400	64	72	81	90	98	107	115	124	132	141	149	158	167	176	184	193	202	210	219	227
1500	67	76	85	94	103	112	122	131	140	149	158	167	176	185	194	203	212	221	230	239
1600	69	79	89	98	108	117	127	136	146	156	165	175	184	194	203	212	222	231	241	250
1700	73	83	93	103	113	122	132	142	152	162	173	183	193	203	212	222	232	242	252	262
1800	76	86	96	107	117	128	139	149	159	169	180	191	201	212	221	232	243	253	264	275
1900	80	92	103	114	126	137	149	160	171	183	194	205	217	229	239	251	262	274	285	296
2000	83	95	107	119	131	142	154	166	178	190	202	213	225	237	249	261	273	284	296	309





## GRAVITĀCIJU ŽALŪZIJAS RESTES GAV75

Pretlietus āra alumīnija reste

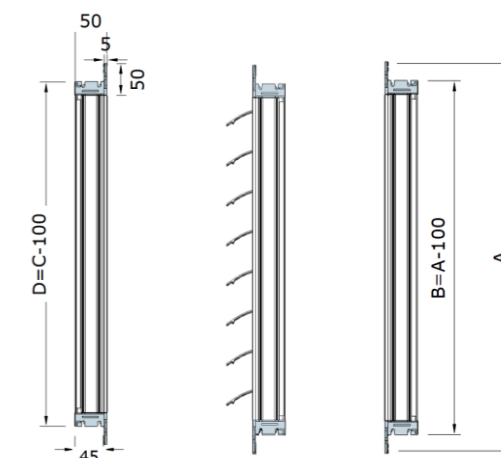
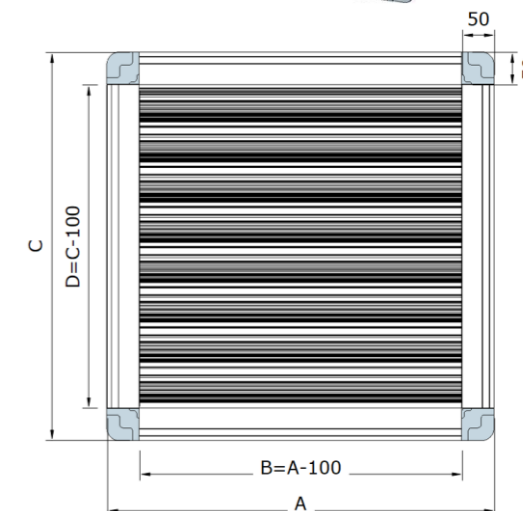
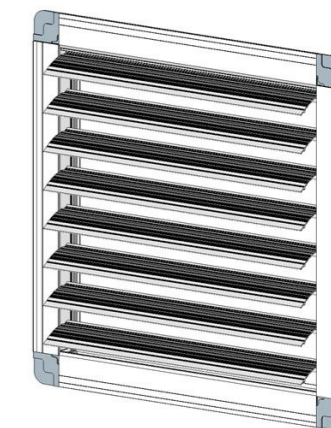
Savienojumu varianti: U- flancis sānu pievienojums

Restes korpuss un plūksnas no alumīnija profila, korozijas klase C4, pretkorozijas garantija 15 gadi. K=0,5. Gaisa ieņemšanai un izmešanai.

Cena par gab. EUR

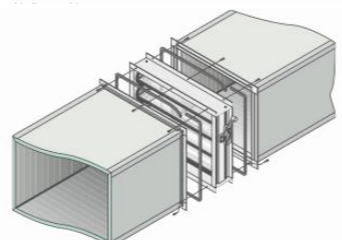
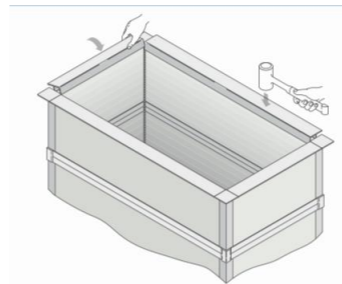
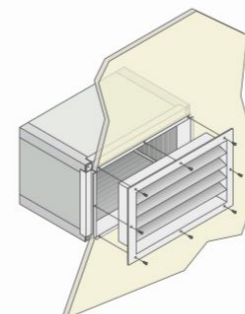
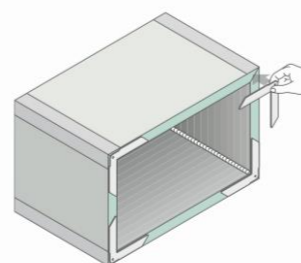
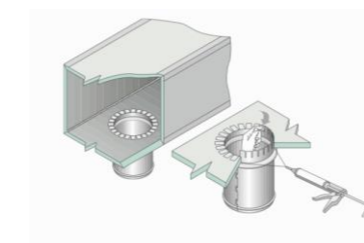
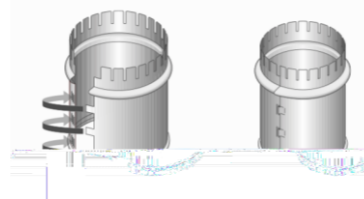
Cena par gab., roktura cena +8,20Eur.

D/B	100	200	300	400	500	600	700	800	900	1000	1100	1200	1300	1400	1500	1600	1700	1800	1900	2000
200		28	30	32	33	35	37	39	40	42	44	46	47	49	51	53	54	56	58	60
300	30	32	34	36	39	41	43	45	48	50	52	55	57	59	61	64	66	68	70	73
400	35	38	41	45	48	51	55	58	61	65	68	71	74	78	81	84	88	91	94	98
500	38	42	46	50	53	57	61	65	69	72	76	80	84	88	92	95	99	103	107	111
600	41	46	50	54	59	63	67	72	76	80	85	89	93	98	102	106	111	115	119	124
700	44	49	54	59	64	69	74	79	83	88	93	98	103	108	113	117	122	127	132	137
800	48	53	58	64	69	75	80	85	91	96	101	107	112	118	123	128	134	139	145	150
900	53	59	66	72	79	85	91	98	104	111	117	123	130	136	143	149	156	162	168	175
1000	56	63	70	77	84	91	98	105	112	119	125	132	139	146	153	160	167	174	181	188
1100	59	67	74	82	89	97	104	112	119	126	134	141	149	156	164	171	179	186	194	201
1200	63	71	79	86	94	102	110	118	126	134	142	150	158	166	174	182	190	198	206	214
1300	66	74	83	91	100	108	117	125	134	142	151	159	168	176	185	193	202	210	219	227
1400	71	80	90	100	109	119	128	138	147	157	166	176	185	195	204	214	224	233	243	252
1500	74	84	94	104	114	124	135	145	155	165	175	185	195	205	215	225	235	245	255	265
1600	77	88	99	109	120	130	141	151	162	173	183	194	204	215	225	236	247	257	268	278
1700	81	92	103	114	125	136	147	158	169	180	192	203	214	225	236	247	258	269	280	291
1800	84	95	107	119	130	142	154	165	177	188	200	212	223	235	246	258	270	281	293	305
1900	89	102	114	127	140	152	165	178	190	203	216	228	241	254	266	279	291	304	317	329
2000	92	105	119	132	145	158	171	184	198	211	224	237	250	263	277	290	303	316	329	343



PASŪTĪJUMA PARAUGS: GAV80-600×300, ar sietu

Nosaukums	Kods	Apraksts	Mervenība	Cena
Paneli kanaliem 4000x1200mm	15HP21	20mm, 80/80 mkm, reljefa alu apdāre	kv.m	17,95
	15HB21	20mm, 60/60 mkm, reljefa alu apdāre	kv.m	14,65
	15HS21	20mm, 200/80 mkm, reljefa alu apdāre	kv.m	20,15
	15HP31	30mm, 80/80 mkm, reljefa alu apdāre	kv.m	20,50
	15HL21	20mm, 80/80 mkm, reljefa/gluda alu apdāre	kv.m	17,95
	15HN21	20mm, 80/200 mkm, reljefa/gluda alu apdāre	kv.m	20,50
	15OL21	20mm, 200/80 mkm, reljefa/gluda alu apdāre	kv.m	20,95
	15HS31	30mm, 200/80 mkm, reljefa alu apdāre	kv.m	21,80
	15OL31	30mm, 200/80 mkm, reljefa/gluda alu apdāre	kv.m	23,20
	15HR31	30mm, 200/200 mkm, reljefa/gludā alu apdāre	kv.m	26,30
	15HE21	20mm, 80/80 mkm, reljefā alu apdare+poliestrs, ķīmiski izturīgs	kv.m	19,42
	15HE31	30mm, 80/80 mkm, reljefā alu apdare+poliestrs, ķīmiski izturīgs	kv.m	22,33
	21GS01	Hidroizolācijas pārklājums "Gum Skin"	litrs	11,05
	21CL06	Super ātrā līme	50gr	14,70
21CL07	Super ātrā līme	500gr	113,40	
21CL08	lekš.profilu līme	500gr	9,10	
21CL09	Āra.profilu līme	500gr	16,65	
21CL01	Līme paneliem, 4 kg	kg	9,55	
21SL01	Hermētiķis ar alum.krāsu	gab	5,50	
21NS01	Alu. lente gludā, 75mm, 50m,	gab	23,35	
21NS05	Alu. lente reljefs, 75mm, 50m,	gab	17,70	



Nosaukums	Kods	Apraksts	Mervenība	Cena
	21FN01	Alu. neredzams flancis H 20mm	m	3,50
	21FN02	PVC neredzams flancis H 20mm	m	2,00
	21FN09	PVC neredzams flancis H 30mm	m	3,35
	21FN06	Alu. neredzams flancis H 30mm	m	4,82
	21FN03	Sānu pievienojuma flancis Alum.20mm	m	3,25
	21FN07	Sānu pievienojuma flancis Alum.30mm	m	4,22
	21FN04	H bajonete	m	1,22
	21PR03	F-profils vārstu pievienošanai, 20mm	m	3,05
	21PR07	F-profils vārstu pievienošanai, 30mm	m	3,65
	21PR02	C -profils, 20mm	m	3,50
	21PR15	C-profils 30mm	m	3,55
	21PR01	U -profils, 20mm	m	2,35
	21PR14	U -profils, 30mm	m	2,85
	21RF01	Alu stiprināšanas disks	gab	0,84
	21RF02	Stiprināšanas profils	m	2,95
	21RF03	skrūve 6.3mm x 45mm	gab	0,21
	21SQ01	Stiprināšanas stūrītis 20mm H flančiem	gab	0,29
	21SQ02	Stiprināšanas stūrītis 20mm H flančiem	gab	0,55
	21FN05	Dekoratīvais 20mm stūrītis	gab	0,37
	21FN08	Dekoratīvais 30mm stūrītis	gab	0,39
	21SQ03	Stiprināšanas stūrītis 20mm F flančiem	gab	2,42
	21SQ04	Stiprināšanas stūrītis 30mm F flančiem	gab	2,52

Papildus var iegādāties dažāda tipa gaisa vadus

RAŽOŠANAS KOMPĀNIJA

P3ductall careplus - Antibakteriāls gaisa kanālu risinājums ar pašattīrošu nanostrukturālu pārklājumu, ko izmanto vidē, kas prasa augstu higiēnas līmeni  
Pašattīrošo gaisa kanālu risinājums videi ar augstu higiēnas līmeni Piral HD Hydrote:

KODS	TEHNISKIE DATI		APRAKSTS
15HL21PLUS	Paneļa izmērs	4000x1200 mm	Iekšējais gludais pašattīrošais un antibakteriālais alumīnijs padara šo paneli ideāli piemērotu gaisa kanāliem, kuri apkalpo vidi ar augstākajām higiēnas prasībām
	Paneļa biezums • putu blīvums	20,5 mm • 52 kg/m <sup>3</sup>	
	Ārējā/iekšējā alumīnija biezums	80/80 mkm	
	Alumīnija apdare	Reljefs/gluds	
	Pašattīroša un antibakteriāla apstrāde	Alumīnija iekšējā puse	
15HN21PLUS	Paneļa izmērs	4000x1200 mm	200 μm biežais iekšējais alumīnijs nodrošina maksimālu pretestību iespējamajiem bojājumiem apkopes un iekšējās tīrīšanas laikā. Tas kopā ar iekšējo gludo, pašattīrošo un antibakteriālo alumīniju padara šo paneli ideālu gaisa kanālu konstrukcijai vidē ar augstākajām higiēnas prasībām
	Paneļa biezums • putu blīvums	20,5 mm • 52 kg/m <sup>3</sup>	
	Ārējā/iekšējā alumīnija biezums	80/200 mkm	
	Alumīnija apdare	Reljefs/gluds	
	Pašattīroša un antibakteriāla apstrāde	Alumīnija iekšējā pus	
15OL31PLUS	Paneļa izmērs	4000x1200 mm	30,5 mm putas un 200 μm ārējais alumīnijs nodrošina paneļa izturību pret atmosfēras iedarbību un nejaušiem bojājumiem. Tas kopā ar iekšējo gludo pašattīrošo un antibakteriālo alumīniju padara šo paneli ideālu gaisa kanālu konstrukcijai vidē ar augstākajām higiēnas prasībām. Izmantojams kopā ar "gum skin" hidroizolāciju.
	Paneļa biezums • putu blīvums	30,5 mm • 48 kg/m <sup>3</sup>	
	Ārējā/iekšējā alumīnija biezums	200/80 mkm	
	Alumīnija apdare	Reljefs/gluds	
	Pašattīroša un antibakteriāla apstrāde	Alumīnija iekšējā pus	
15HR31PLUS	Paneļa izmērs	4000x1200 mm	30,5 mm putas un 200 μm ārējais alumīnijs nodrošina paneļa izturību pret atmosfēras iedarbību un nejaušiem bojājumiem. Tas kopā ar iekšējo gludo pašattīrošo un anti-bakteriālo alumīniju padara šo paneli ideālu gaisa kanālu konstrukcijai vidē ar augstākajām higiēnas prasībām. Izmantojams kopā ar "gum skin" hidroizolāciju.
	Paneļa biezums • putu blīvums	30,5 mm • 48 kg/m <sup>3</sup>	
	Ārējā/iekšējā alumīnija biezums	200/200 mkm	
	Alumīnija apdare	Reljefs/glud	
	Pašattīroša un antibakteriāla apstrāde	Alumīnija iekšējā pus	